

АККУМУЛЯТОРНЫЙ
ЛОБЗИК

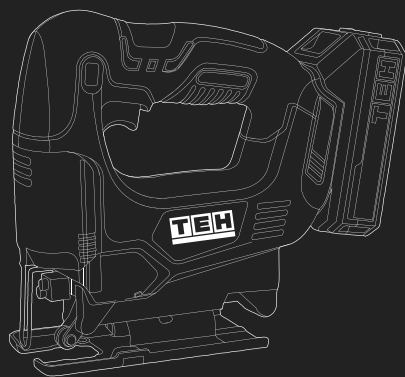
ИНСТРУКЦИЯ

LJS 665

LJS 680

TO BE YOUR EXCLUSIVE HELPER

ТВОЙ ПЕРВОКЛАССНЫЙ ПОМОЩНИК



TEH

Уважаемый покупатель!

Вы стали обладателем продукции торговой марки ТЕН, которая отличается эргономичным дизайном и высоким качеством исполнения. Мы надеемся, что наша продукция станет Вашим надежным помощником на долгие годы!

Рекомендуем Вам внимательно ознакомиться с данным руководством и тщательно соблюдать предписания по мерам безопасности, эксплуатации и техническому обслуживанию Вашего электроинструмента. Храните данное руководство в течение всего срока службы Вашего изделия.

Мы постоянно работаем над усовершенствованием технологий и улучшением рабочих качеств нашей продукции. Приобретенный Вами инструмент может иметь некоторые отличия от настоящего руководства, связанные с изменением конструкции, не влияющие на надежность и безопасность эксплуатации.

Внимание! При покупке изделия:

- требуйте проверки его исправности путем пробного включения, а также комплектности согласно комплекту поставки.
- убедитесь, что гарантийный талон оформлен должным образом и содержит серийный номер изделия, дату продажи, штамп магазина и подпись продавца.
- авторизованный сервисный центр имеет право отказать в гарантийном обслуживании при отсутствии или не верно заполненном гарантийном талоне.
- не допускайте перегрузок инструмента. Повреждения инструмента, вызванные перегрузкой или длительным использованием без перерывов, не обеспечиваются гарантийным обслуживанием.

СОДЕРЖАНИЕ

Назначение	3
Правила техники безопасности	3
Технические характеристики	6
Комплектация	6
Описание конструкции	7
Подготовка к работе	7
Эксплуатация	9
Техническое обслуживание	10
Возможные неисправности и методы их устранения.....	11
Транспортировка и хранение	12
Утилизация	12
Срок службы	12
Гарантия	12

1. НАЗНАЧЕНИЕ

Аккумуляторный лобзик предназначен для резки дерева, металла и пластика с помощью различных пильных полотен. Может осуществлять прямолинейные и фигурные пропилы, а также резку материала под углом до 45 градусов. Лобзик не относится к инструменту с высокой точностью обработки.

2. ПРАВИЛА ТЕХНИКИ БЕЗОПАСНОСТИ

Рабочее место:

- Рабочее место должно быть чистым и хорошо освещенным. Загрязненное рабочее место и недостаточная освещенность может стать причиной травмы.
- Не работайте с инструментом в помещении с повышенной взрывоопасностью, рядом с легко воспламеняющимися жидкостями, газами и пылью. Инструмент при работе создает искры, которые могут привести к воспламенению взрывоопасной пыли или газов.
- Не допускайте к месту работы детей, посторонних лиц и животных.
- Не отвлекайтесь во время работы с инструментом.

Электробезопасность:

- Вилка аккумуляторного инструмента должна соответствовать сетевой розетке. Убедитесь, что напряжение инструмента соответствует напряжению в розетке.
- При использовании аккумуляторного инструмента с заземлением не используйте переходники.
- Избегайте контакта участков тела с заземленными поверхностями (трубы, батареи отопления, холодильники), так как это приводит к увеличению риска поражения электрическим током.
- Не подвергайте инструмент воздействию дождя или влаги. Влажный инструмент повышает риск поражения электрическим током.
- Не вытаскивайте вилку зарядного устройства из розетки, дергая за шнур питания, и не переносите зарядное устройство, держа его за шнур питания, это приведет к его повреждению.
- Следите, чтобы электрокабель не был запутан. Не располагайте электрокабель вблизи нагревательных приборов, острых краев, масла и движущихся деталей, которые могут привести к его повреждению.
- Не разбирайте и не подвергайте аккумулятор нагреву.

Личная безопасность:

Внимание! Не допускайте, чтобы удобство или опыт эксплуатации данного устройства (полученный от многократного использования) доминировали над строгим соблюдением правил техники безопасности при обращении с этим устройством.

Неправильное использование инструмента или несоблюдение правил техники безопасности, указанных в данном руководстве, может привести к тяжелой травме.

- Не работайте с инструментом в состоянии усталости, алкогольного опьянения или после приема лекарственных препаратов, снижающих концентрацию внимания.
- Используйте средства индивидуальной защиты (очки, наушники, респиратор, защитная обувь и одежда).
- Не допускайте случайного включения инструмента. Перед включением электроинструмента в сеть или перед подсоединением аккумулятора убедитесь, что переключатель инструмента находится в выключенном положении.
- Перед включением инструмента в сеть питания снимите с него все регулировочные инструменты и гаечные ключи. Оставшиеся на инструменте регулировочный инструмент и гаечные ключи при включении инструмента могут привести к травмам.
- При работе с аккумуляторным инструментом сохраняйте устойчивое положение. При использовании стремянки (лестницы) убедитесь в ее надежном закреплении. При возможности работайте с помощником, который сможет Вас подстраховать.
- Одевайтесь соответствующим образом. Не надевайте свободную одежду или украшения. Ваши волосы, одежда и перчатки должны находиться на безопасном расстоянии от вращающихся частей инструмента.
- Если в инструменте предусмотрены устройства для подключения пылесборника, используйте их. Это поможет снизить риск получения травмы, связанный с повышенным пылеобразованием, а также увеличит точность при работе с электроинструментом.

Особые указания по безопасности для аккумуляторных инструментов:

- Внимание!** Перед установкой батареи убедитесь, что инструмент выключен. Не устанавливайте аккумулятор во включенный электроинструмент, это может привести к несчастным случаям.
- Заряжайте батареи только в помещении. Зарядное устройство для аккумуляторов предназначено исключительно для использования внутри помещений.
- Перед очисткой зарядного устройства обязательно отключите его от сети, чтобы избежать поражения электрическим током.
- Избегайте прямого воздействия солнечных лучей на аккумуляторы в течение продолжительного времени и не оставляйте их на обогревателе. Высокая температура может повредить аккумулятор и вызвать опасность взрыва.
- Дайте горячей аккумуляторной батарее остыть перед ее зарядкой.
- Не вскрывайте аккумулятор и избегайте механических повреждений. Это может вызвать короткое замыкание и выделение вредных паров, которые могут раздражать дыхательные пути. Обеспечьте доступ к свежему воздуху и обратитесь за медицинской помощью в случае неудобств.
- Не используйте непerezаряжаемые батареи! Используйте только

аккумуляторы, предназначенные для перезарядки, чтобы избежать повреждений и потенциально опасных ситуаций.

Дополнительные правила техники безопасности для лобзиков:

- Пользуйтесь средствами защиты органов слуха. Воздействие шума может привести к потере слуха.
- Надевайте защитные очки и/или защитную маску. Также настоятельно рекомендуется надевать защитный респиратор и перчатки с толстыми подкладками.
- Перед началом работы осмотрите и визуально проверьте изделие и оснастку на отсутствие видимых механических повреждений. Не используйте поврежденный сменный инструмент. Убедитесь в надёжности крепления пилки.
- При обычной эксплуатации инструмент может вибрировать. Винты могут раскрутиться, что приведет к поломке или несчастному случаю. Перед эксплуатацией тщательно проверяйте затяжку винтов.
- Используйте зажимы и другие приспособления для фиксации разрезаемой детали. Никогда не держите распиливаемую деталь в руках и не прижимайте ее к телу.
- Избегайте попадания режущего инструмента на гвозди. Перед началом работ осмотрите обрабатываемую деталь и убедитесь в отсутствии гвоздей.
- Используйте инструмент в соответствии с его техническими характеристиками. Не превышайте максимальных возможностей инструмента.
- Держите инструмент крепко. Держите руки подальше от подвижных частей.
- После выключения инструмента пильное полотно еще некоторое время продолжает двигаться. Во избежание травм и повреждений не прикасайтесь к нему до полной остановки и не пытайтесь тормозить его руками или иными предметами.
- В процессе работы инструмент сильно нагревается. При необходимости извлечения пильного полотна дождитесь его остывания или используйте защитные перчатки.

Критерии предельного состояния



Внимание! При возникновении посторонних шумов при работе электроинструмента, повреждений изоляции электрокабелей, механических повреждений корпуса необходимо немедленно выключить электроинструмент и обратиться в авторизованный сервисный центр для устранения неисправностей.

3. ТЕХНИЧЕСКИЕ ХАРАКТЕРИСТИКИ

Артикул модели:	LJS665	LJS680
Напряжение аккумулятора:	20 В	20 В
Тип аккумулятора:	Li-Ion	Li-Ion
Совместимый аккумулятор:	LB 2,0Ач / LB 4,0Ач	LB 2,0Ач / LB 4,0Ач
Двигатель:	щеточный	бесщеточный
Число ходов:	0-2900 ход/мин	0-3300 ход/мин
Мах толщина пропила в дереве:	65 мм	100 мм
Мах толщина пропила в металле:	8 мм	10 мм
Возможность подключения к пылесосу:	Нет	Да
Маятниковый ход:	Да	Да
Регулировка оборотов:	Нет	Да
Наличие планки параллельного упора в комплекте:	Нет	Да
Наличие аккумулятора и зарядного устройства в комплекте:	Нет	Нет

4. КОМПЛЕКТАЦИЯ

LJS665:

Лобзик – 1 шт.

Комплект угольных щеток – 1 шт.

Пилочное полотно – 1 шт.

Шестигранный ключ – 1 шт

Руководство по эксплуатации – 1 шт.

LJS680:

Лобзик – 1 шт.

Патрубок для подключения пылесоса – 1 шт.

Пилочное полотно – 1 шт.

Шестигранный ключ – 1 шт.

Параллельный упор – 1 шт.

Руководство по эксплуатации – 1 шт.

5. ОПИСАНИЕ КОНСТРУКЦИИ


РИС. 1

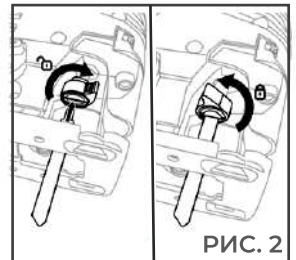
6. ПОДГОТОВКА К РАБОТЕ

Внимание! Перед настройкой инструмента всегда отключайте аккумуляторную батарею от инструмента.

Переключатель режимов маятникового хода

Лобзик может работать маятниковым или прямолинейным (вверх и вниз) режущим действием. Маятниковый ход толкает лезвие вперед во время реза и значительно увеличивает скорость резания. Чтобы изменить амплитуду маятникового хода, просто поверните рычаг переключения в желаемое положение.

всегда отключайте



Переключатель режимов маятникового хода

Для выбора подходящего режима работы, обратитесь к таблице:



Положение	Режущие действие	Применение
0	Прямолинейный рез Криволинейный рез	Для резки низкоуглеродистой стали, нержавеющей стали, пластика. Для чистых пропилов в древесине и фанере
I	Резка с небольшим радиусом хода маятника	Для резки мягкой стали, алюминия, твердой древесины
II	Резка со средним радиусом хода маятника	Для резки дерева и фанеры. Для быстрой резки алюминия и низкоуглеродистой стали



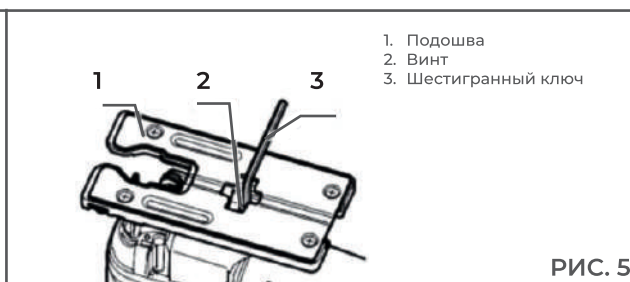
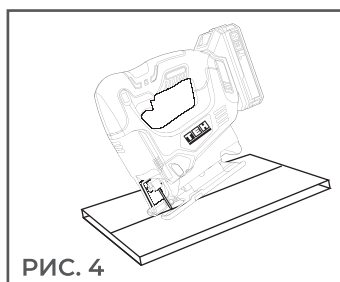
Резка с большим радиусом хода маятника

Для быстрой резки дерева и фанеры

Регулировка угла реза

Наклонив основание (подошву), вы можете делать пропилы под углом от 0° до 45° (влево или вправо). Ослабьте винт на задней части основания и с помощью шестигранного ключа измените положение подошвы так, чтобы винт располагался в центре крестообразного разреза в основании.

Наклоняйте подошву пока не будет получен желаемый угол наклона. Затем плотно затяните винт, чтобы закрепить подошву.



Накладка на подошву

Используйте накладку для резки мдф, ламината, пластика и других материалов. Она защищает деликатные поверхности от повреждений.

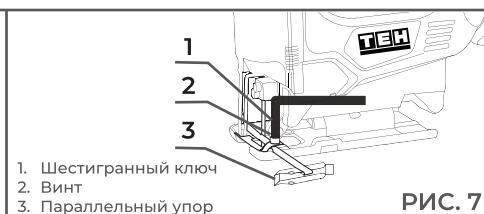
Параллельный упор

Параллельный упор позволяет производить быструю параллельную распиловку заготовки с заданной шириной по прямой линии.

Для установки параллельного упора вставьте его в прямоугольное отверстие на боковой стороне основания (подошвы) инструмента, при этом упор должен смотреть вниз.

Установите параллельный упор в необходимое положение для резки, ориентируясь по шкале и затяните винт, чтобы зафиксировать его.

Параллельный упор может быть установлен на подошву как с левой, так и с правой стороны.



7. ЭКСПЛУАТАЦИЯ



Внимание! Всегда держите подошву заподлицо с обрабатываемой деталью. Несоблюдение данного требования может привести к поломке и серьезной травме.

Продвигайте инструмент медленно при резке кривых или при перемещении по вертикали.

Если к инструменту приложить усилие, это может привести к появлению искоченной поверхности и повреждению пилки.

Начало резки

1. Чтобы запустить инструмент, нажмите кнопку блокировки и после кнопку включения.
2. Скорость инструмента увеличивается за счет вращения колеса регулятора оборотов, расположенного на рукоятке.
3. Дождитесь пока лезвие наберет полную скорость.
4. Всегда держите основание лобзика (подошву) плотно прижатой к заготовке.
5. После использования всегда нажимайте кнопку блокировки.

Криволинейный рез

Для криволинейного реза используйте только пилки для криволинейного реза! При этом переключатель маятникового ход должен стоять в режиме «0»!

Резка под углом

При наклоне подошвы Вы можете делать косые резы по любым углом в диапазоне от 0° до 45° (влево или вправо). Для этого отрегулируйте угол реза (См. пункт регулировка угла реза).

Вырезы

Вырезы можно делать с помощью одного из двух методов - либо А, либо В.

А) Сверление начального отверстия

Для внутренних вырезов без начального врезания с края, высверлите предварительно отверстие диаметром чуть больше ширины пилки. Вставьте пилку в это отверстие для начала резки.

В) Врезание

Вам не нужно будет просверливать начальное отверстие, если вы сделаете следующие действия:

1. Поднимите инструмент, примерно, на 55-60° опираясь на передний край подошвы и расположив острие пилки непосредственно над поверхностью обрабатываемой детали.
2. Надавите на инструмент, чтобы передний край подошвы не сдвинулся, когда Вы включите инструмент, и медленно опустите заднюю часть.

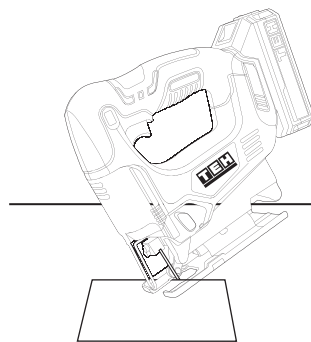


РИС. 8

3. По мере врезания пилки в обрабатываемую деталь, опускайте подошву инструмента на поверхность обрабатываемой детали.

4. Завершите вырез обычным образом.

Круговой рез

При резке кругов или дуг радиусом 160 мм. или менее, устанавливайте параллельный упор следующим образом. Вставьте параллельный упор в прямоугольное отверстие направляющей вверх. Вставьте круглый направляющий штифт в любое из двух отверстий параллельного упора. Установите резьбовую ручку на штифт чтобы его закрепить.

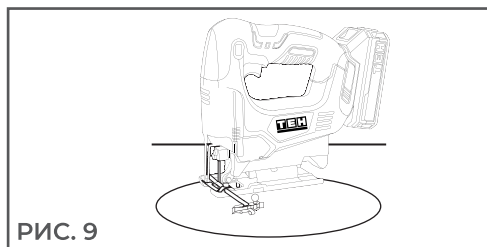


РИС. 9

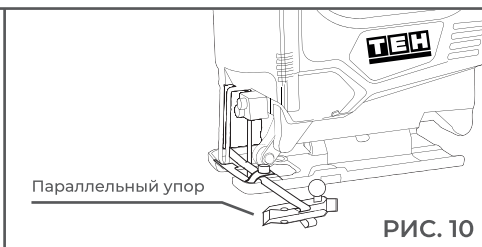


РИС. 10

Резка металла

Всегда используйте подходящую охлаждающую жидкость при резке металла. Невыполнение этого требования приведет к быстрому износу пильного полотна. Нижняя сторона заготовки может быть смазана консистентной смазкой вместо охлаждающей жидкости.

8. ТЕХНИЧЕСКОЕ ОБСЛУЖИВАНИЕ



Внимание!

Перед техническим обслуживанием проверяйте, что электроинструмент отключен от электросети.

- Каждый раз по окончании работы рекомендуется очищать корпус инструмента и вентиляционные отверстия от грязи и пыли мягкой тканью или салфеткой. Устойчивые загрязнения рекомендуется устранять при помощи мягкой ткани, смоченной в мыльной воде.

Недопустимо использовать для устранения загрязнений растворители: бензин, спирт и т.п. Применение растворителей может привести к повреждению корпуса инструмента.

- Для обеспечения безопасности и надежности инструмента, ремонт или регулировку необходимо производить в специализированных сервисных центрах.

Адреса сервисных центров ТЕН указаны на сайте teh-russia.ru.

9. ВОЗМОЖНЫЕ НЕИСПРАВНОСТИ И МЕТОДЫ ИХ УСТРАНЕНИЯ

НЕИСПРАВНОСТЬ	ВОЗМОЖНАЯ ПРИЧИНА	ДЕЙСТВИЯ ПО УСТРАНЕНИЮ
Изделие не включается	Разряжен аккумулятор	Зарядите аккумулятор
	Неисправен выключатель или иной электронный компонент	Обратитесь в сервисный центр для ремонта или замены
	Полный износ щеток	Обратитесь в сервисный центр для ремонта или замены
	Неисправен двигатель	Обратитесь в сервисный центр для ремонта или замены
Изделие не развивает полных оборотов или не работает на полную мощность	Разряжена батарея	Проверьте напряжение и, при необходимости, зарядите батарею
	Износ щеток	Обратитесь в сервисный центр для ремонта или замены
	Сгорела обмотка или обрыв в обмотке двигателя	Обратитесь в сервисный центр для ремонта или замены
	Неисправен выключатель или иной электронный компонент	Обратитесь в сервисный центр для ремонта или замены
	Заклинивание в механизме	Обратитесь в сервисный центр для ремонта или замены
Результат пиления неудовлетворительный	Частота хода и тип пилки не соответствуют выполняемой работе	Настройте изделие согласно выполняемой работе
	Использование маятникового хода	Отключите маятниковый ход или уменьшите его ступень
	Повышенное усилие подачи изделия (вызывает увод пилки)	Снизьте усилие подачи
Изделие остановилось во время работы	Закусывание или зажим пилки	Освободите пилку
	Полный износ щеток	Обратитесь в сервисный центр для замены
	Заклинивание механизма	Обратитесь в сервисный центр для замены
Изделие перегревается	Чрезмерно интенсивный режим работы, слишком быстрая подача инструмента, чересчур твердая или большой толщины заготовка	Измените режим работы, снизьте скорость подачи, уменьшите частоту хода полотна
	Высокая температура окружающего воздуха, слабая вентиляция, засорены вентиляционные отверстия	Примите меры к снижению температуры, улучшению вентиляции, очистке вентиляционных отверстий
	Недостаток смазки, заклинивание механизма	Обратитесь в сервисный центр для ремонта
	Сгорела обмотка или обрыв в обмотке	Обратитесь в сервисный центр для ремонта

10. ТРАНСПОРТИРОВКА И ХРАНЕНИЕ

Транспортировка

Транспортировать продукцию можно любым видом закрытого транспорта в упаковке производителя или без нее, с сохранением изделия от механических повреждений, атмосферных осадков, воздействия химически-активных веществ и обязательным соблюдением мер предосторожности при перевозке хрупких грузов.

Хранение

Электроинструмент должен храниться в упаковке изготовителя в отапливаемом вентилируемом помещении при температуре от плюс 5 до плюс 40°C и относительной влажности до 80% (при температуре плюс 25°C).

11. УТИЛИЗАЦИЯ

При утилизации пришедшего в негодность инструмента примите все меры, чтобы не нанести вреда окружающей среде. Не стоит самостоятельно пытаться утилизировать изделие. Не выбрасывайте электроинструмент и его компоненты вместе с бытовым мусором.

Утилизируйте электроинструмент согласно действующим правилам по утилизации промышленных отходов.

Обратитесь для этих целей в специализированный пункт утилизации электроприборов. Адреса пунктов приема бытовых электроприборов на переработку Вы можете получить в муниципальных службах Вашего города.

12. СРОК СЛУЖБЫ

Изделие относится к бытовому классу. Срок службы 3 года.

Бытовое назначение подразумевает под собой непрерывное использование в течение 10-15 минут, затем отключение на 5 минут. Применение изделия в профессиональных и коммерческих целях не предусмотрено.

Не допускайте перегрузок инструмента. Повреждения инструмента, вызванные перегрузкой или длительным использованием без перерывов, не обеспечиваются гарантийным обслуживанием.

Производитель обращает внимание покупателей, что при эксплуатации оборудования в рамках личных нужд и соблюдений правил пользования, приведенных в данном руководстве по эксплуатации, срок службы оборудования может значительно превысить указанный в настоящем руководстве.

13. ГАРАНТИЯ

При покупке изделия требуйте его проверки на предмет комплектности и исправности, а также правильного заполнения гарантийного талона.

Гарантийный срок на товар и условия гарантии указаны в гарантийном талоне.

Актуальная информация об авторизованных сервисных центрах доступна на сайте: teh-russia.ru/services

Сделано в Китае

ИЗГОТОВИТЕЛЬ:

YONGKANG ZONGBANG IMPORT
& EXPORT CO., LTD
21f, Jinmao mansion, Headquarters
center, Yongkang, Zhejiang, China

ИМПОРТЕР:

ООО «Трейд Групп»
Юр. адрес: 350062, г. Краснодар,
ул. Совхозная, дом №18, кв. 264

Тел: +7 (918)-041-57-56
e-mail: company@mytradegroup.ru

TEH



teh-russia.ru