

STIHL KM 111 R, 131  
131 R

**STIHL**



2 - 25      Инструкция по эксплуатации



## Содержание

1	Комбинированная система (КомбиСистема).....	2
2	К данной инструкции по эксплуатации ...	2
3	Указания по технике безопасности и технике работы .....	3
4	Допущенный комбинированный инструмент (КомбиИнструмент).....	8
5	Монтаж круговой рукоятки.....	8
6	Монтаж двухручной рукоятки.....	9
7	Регулирование тросика управления дроссельной заслонкой.....	11
8	Топливо.....	12
9	Заправка топливом.....	13
10	Пуск / остановка мотора.....	14
11	Указания по эксплуатации.....	16
12	Замена воздушного фильтра.....	17
13	Настройка карбюратора.....	17
14	Свеча зажигания.....	17
15	Хранение устройства.....	18
16	Указания по техобслуживанию и техническому уходу.....	19
17	Минимизация износа, а также избежание повреждений .....	20
18	Важные комплектующие .....	21
19	Технические данные .....	21
20	Указания по ремонту .....	23
21	Устранение отходов.....	23
22	Сертификат соответствия ЕС.....	23
23	Адреса.....	24

### Уважаемые покупатели,

большое спасибо за то, что вы решили приобрести высококачественное изделие фирмы STIHL.

Данное изделие было изготовлено с применением передовых технологий производства, а также с учетом всех необходимых мер по обеспечению качества. Мы стараемся делать все возможное, чтобы Вы были довольны данным агрегатом и могли беспрепятственно работать с ним.

При возникновении вопросов относительно Вашего агрегата, просим вас обратиться к Вашему дилеру или непосредственно в нашу сбытовую компанию.

Ваш



Др. Nikolas Stihl

## 1 Комбинированная система (КомбиСистема)

Комбинированная система STIHL объединяет в одном мотоустройстве различные комбинированные двигатели и комбинированные инструменты. Работоспособная конструктивная единица, состоящая из комбинированного двигателя и комбинированного инструмента, в данном руководстве по эксплуатации называется мотоустройством.

Таким образом, общее руководство по эксплуатации мотоустройства состоит из руководств по эксплуатации комбинированного двигателя и комбинированного инструмента.

Перед первым вводом в эксплуатацию следует внимательно ознакомиться с **обоими** руководствами по эксплуатации и сохранить их в надежном месте для последующего использования.

## 2 К данной инструкции по эксплуатации

### 2.1 Условные графические обозначения

Все имеющиеся на агрегате условные обозначения разъясняются в данной инструкции по эксплуатации.

В зависимости от агрегата и его оснащения на нем могут иметься следующие условные обозначения.



Топливный бак; топливная смесь из бензина и моторного масла



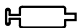
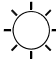


Приведение в действие декомпрессионного клапана



Ручной топливный насос



Приведение в действие ручной топливной помпы

-  Тюбик со смазкой
-  Направляющая для всасываемого воздуха: эксплуатация летом
-  Направляющая для всасываемого воздуха: эксплуатация зимой
-  Обогрев рукоятки

## 2.2 Обозначение разделов текста

### ПРЕДУПРЕЖДЕНИЕ

Предупреждение об опасности несчастного случая и травмы для людей а также тяжёлого материального ущерба.

### УКАЗАНИЕ


Предупреждение о возможности повреждения устройства либо отдельных комплектующих.


## 2.3 Техническая разработка

Компания STIHL постоянно работает над дальнейшими разработками всех машин и устройств; поэтому права на все изменения комплектации поставки по форме, технике и оборудованию мы должны оставить за собой.

Поэтому относительно указаний и рисунков данной инструкции по эксплуатации не могут быть предъявлены никакие претензии.

## 3 Указания по технике безопасности и технике работы

 При работе с мотоустройством принять особые меры предосторожности.

 Перед первым вводом в эксплуатацию необходимо внимательно ознакомиться с обеими инструкциями по эксплуатации (комбинированного двигателя и комбинированного инструмента). Игнорирование руководств по эксплуатации чревато опасностями для жизни.

Соблюдать действующие в данной стране правила техники безопасности, например, профсоюзов, фондов социального страхова-

ния, органов по охране труда и других учреждений.

Для работающих с мотоустройством в первый раз: получить инструктаж у продавца или другого специалиста по безопасному обращению с устройством либо пройти специальный курс обучения.

Несовершеннолетние лица к работе с мотоустройством не допускаются – за исключением лиц старше 16 лет, проходящих обучение под надзором.

Вблизи работающего изделия не должны находиться дети, животные и зрители.

Если мотоустройство не используется, его следует оставить так, чтобы оно не представляло потенциальной опасности. Защитить мотоустройство от несанкционированного использования.

Пользователь несет ответственность за несчастные случаи или опасности, угрожающие другим лицам либо их имуществу.

Мотустройство разрешается передавать или давать напрокат только лицам, хорошо знакомым и обученным обращению с данной моделью, прикладывая к нему руководства по эксплуатации комбинированного двигателя и комбинированного инструмента.

Время эксплуатации мотоустройств, характеризующихся сильным шумовым излучением, может быть ограничено как национальными, так и местными предписаниями.

К работе с мотоустройством допускаются отдохнувшие, здоровые лица в хорошем физическом состоянии.

Лицам, которым по состоянию здоровья противопоказано напрягаться, следует обратиться к врачу за рекомендациями касательно возможности работы с данным мотоустройством.

Только для лиц с имплантированным кардиостимулятором: система зажигания данного мотоустройства создает незначительное электромагнитное поле. Влияние электромагнитного поля на отдельные типы кардиостимуляторов не удается исключить полностью. Во избежание рисков для здоровья STIHL рекомендует обратиться за консультацией к лечащему врачу и изготовителю кардиостимулятора.

Запрещается работать с мотоустройством после употребления алкоголя, лекарств, снижающих скорость реакции, или наркотиков.

Мотопустройство – в зависимости от применяемого комбинированного инструмента – должно использоваться только для работ, описанных в руководстве по эксплуатации комбинированного инструмента.

Устройство не должно использоваться для других целей – **опасность несчастного случая!**

Эксплуатация комбинированного двигателя допускается только при смонтированном комбинированном инструменте – иначе возможно повреждение устройства.

Использовать только комбинированные инструменты или принадлежности, допущенные STIHL для данного мотоустройства, или технически аналогичные изделия. Обязательно руководствоваться параграфом «Допущенные комбинированные инструменты». При возникновении вопросов обращаться к дилеру. Использовать только высококачественные инструменты или принадлежности. В противном случае возникает опасность несчастных случаев или повреждения мотоустройства.

STIHL рекомендует использовать оригинальные инструменты и принадлежности марки STIHL. Они оптимально согласованы по своим характеристикам с изделием и соответствуют требованиям пользователя.

Не вносить какие-либо изменения в конструкцию устройства – это может отрицательно сказаться на безопасности. STIHL снимает с себя ответственность за ущерб, нанесенный людям и имуществу, вследствие применения навесных устройств, не допущенных к эксплуатации компанией STIHL.

Не применять мойку высокого давления для очистки устройства. Сильная струя воды может повредить детали устройства.

### 3.1 Одежда и оснащение

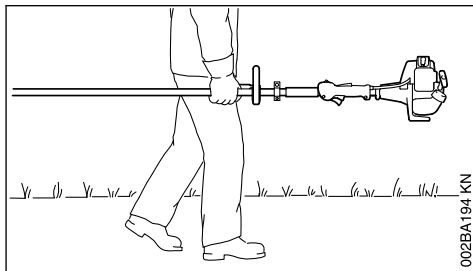
Носить предписанную одежду и оснащение.



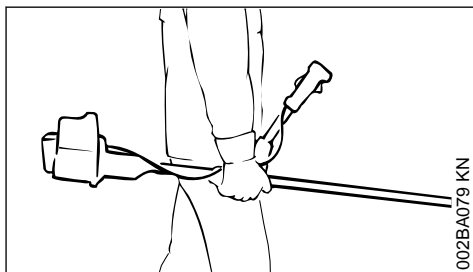
Не носить одежду, которая может зацепиться за дерево, кустарник или подвижные детали устройства. А также шарф, галстук и любые украшения. Собрать и зафиксировать длинные волосы так, чтобы они располагались поверх плеч.

Также см. инструкции под заголовком «Одежда и оснащение» в руководстве по эксплуатации используемого комбинированного инструмента.

### 3.2 Транспортировка мотоустройства



002BA194 KN



002BA079 KN

Обязательно заглушить двигатель.

В автомобилях: предохранять мотоустройство от опрокидывания, повреждения и утечки топлива

Также см. указания раздела «Транспортировка устройства» в руководстве по эксплуатации используемого комбинированного инструмента.

### 3.3 Заправка топливом



**Бензин чрезвычайно легко воспламеняется** – держаться на безопасном расстоянии от открытого огня – не проливать топливо – не курить.

Перед заправкой топливом выключить двигатель.

Не заправлять топливом, пока двигатель не охладится полностью – топливо может перелиться – **опасность пожара!**

Во избежание разбрызгивания топлива открывать крышку бака осторожно, чтобы медленно сбросить избыточное давление.

Заправку производить только в хорошо проветриваемых местах. Если топливо пролилось, немедленно очистить мотоустройство – следить за тем, чтобы топливо не попало на одежду, в противном случае одежду немедленно сменить.



После заправки топливом как можно плотнее затянуть запорное устройство бачка.

Благодаря этому предотвращается отворачивание запорного устройства бачка из-за вибрации двигателя и, как следствие, опасность вытекания топлива.

Проверять наличие утечек – в случае вытекания топлива двигатель не запускать – **опасность для жизни вследствие ожогов!**

### 3.4 Перед запуском

Проверить рабочее состояние мотоустройства – соблюдать соответствующие разделы в инструкции по эксплуатации:

- проверить герметичность топливной системы, обратив особое внимание на видимые детали, например, замок бака, соединения шлангов, ручной топливоподкачивающий насос (только у мотоустройств с ручным топливоподкачивающим насосом). При наличии утечек или повреждений двигатель не запускать – **опасность пожара!** До ввода в эксплуатацию сдать устройство в ремонт дилеру
- Комбинация режущего инструмента, защиты, рукоятки и подвесного ремня должна быть допущена к эксплуатации, и все части должны быть смонтированы надлежащим образом
- Кнопка останова должна нажиматься легко
- Рычаг воздушной заслонки, фиксатор рычага акселератора и рычаг акселератора должны перемещаться легко – рычаг акселератора должен самостоятельно возвращаться в положение холостого хода. При одновременном нажатии на рычаг газа и стопор рычага газа рычаг воздушной заслонки должен из позиций **I** и **II** возвращаться в рабочее положение **I**.
- Проверить плотность посадки контактного наконечника провода зажигания – при неплотно сидящем наконечнике возможно искрообразование, искры могут воспламенить топливоздушную смесь – **опасность пожара!**

- Не вносить какие-либо изменения в элементы управления и безопасности
- Рукоятки должны быть чистыми и сухими, очищенными от масла и грязи – для надежного управления мотоустройством
- Отрегулировать подвесной ремень и рукоятки в соответствии с ростом

Мотустройство должно эксплуатироваться только в исправном состоянии – **опасность несчастного случая!**

Для аварийной ситуации при использовании подвесных ремней: Потренироваться в быстром снятии устройства. При тренировке не бросать устройство на землю во избежание повреждений.

Также см. указания раздела «Перед запуском» в руководстве по эксплуатации используемого комбинированного инструмента.

### 3.5 Запуск двигателя

На расстоянии не менее 3 м от места заправки топливом – не в закрытом помещении.

Только на ровной поверхности, занять надежное и устойчивое положение, крепко держать мотоустройство – рабочий инструмент не должен соприкасаться с какими-либо предметами или землей, так как при пуске режущий инструмент может вращаться.

Избегать прикосновения к рабочему инструменту – **опасность травм!**

Не запускать «с руки» двигатель – запуск производить в соответствии с описанием в инструкции по эксплуатации. Рабочий инструмент после отпускания рычага акселератора продолжает двигаться по инерции еще некоторое время.

Проверить двигатель на холостом ходу: при отпущенном рычаге акселератора рабочий инструмент на холостом ходу должен остановиться.

Соблюдать безопасную дистанцию между легковоспламеняющимися материалами (например, щепка, кора сухая трава, топливо) и горячим потоком отработавших газов/поверхностью горячего глушителя – **опасность пожара!**

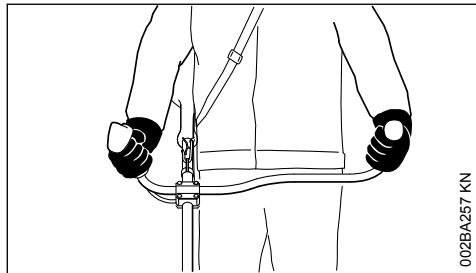
Также см. указания раздела «Пуск/останов двигателя» в инструкции по эксплуатации используемого комбинированного инструмента.

### 3.6 Как держать и вести устрой- ство

Всегда держать мотоустройство надежно обеими руками за рукоятки.

Всегда занимать надежное и устойчивое положение.

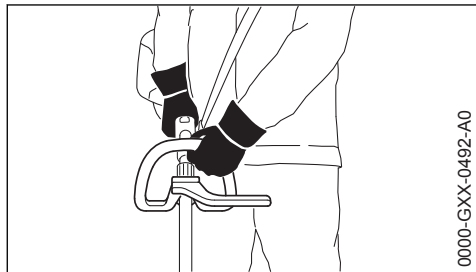
#### 3.6.1 Для модификаций с двуручной рукояткой



002BA257-KN

Правая рука находится на рукоятке управления, левая рука – на ручке трубчатой рукоятки.

#### 3.6.2 Для модификаций с круговой рукояткой



0000-GXX-0492-A0

Левая рука находится на круговой рукоятке, а правая – на рукоятке управления – действительно также для левшей.

### 3.7 Во время работы

В случае опасности или чрезвычайной ситуации немедленно остановить двигатель – нажать кнопку останова.

Следить за бесперебойной работой двигателя на холостом ходу, чтобы рабочий инструмент после отпущения рычага газа прекратил вращение. Если рабочий инструмент продолжает вращаться на холостом ходу, мотоустройство следует сдать в ремонт дилеру. Регулярно проверять регулировку режима холостого хода, при необходимости

скорректировать. Компания STIHL рекомендует обратиться к дилеру STIHL.

При пользовании берушами необходимо быть особенно внимательным и осмотрительным – так как восприятие предупреждающих звуков (крики, сигналы и т.д.) ограничено.

Во избежание переутомления следует своевременно делать перерывы в работе – **опасность несчастного случая!**

Работать спокойно и обдуманно – только при хорошей освещенности и видимости. Работать осмотрительно, не подвергая опасности окружающих.

Использовать мотоустройство только в соответствии с инструкцией по эксплуатации комбинированного инструмента.



Мотустройство начинает выбрасывать ядовитые выхлопные газы сразу же после запуска двигателя. В состав данных газов, которые зачастую не имеют запаха и невидимы, могут входить несгоревшие углеводороды и бензол. Ни в коем случае не эксплуатировать мотоустройство в закрытых или плохо проветриваемых помещениях – в том числе и устройства, оборудованные каталитическим нейтрализатором.

При работе в оврагах, ложбинах или в стесненных условиях необходимо обеспечить достаточный воздухообмен – **опасность для жизни вследствие отравления!**

При возникновении тошноты, головной боли, нарушения зрения (например, уменьшение поля зрения), нарушения слуха, головокружения, понижения способности концентрировать внимание, немедленно прекратить работу – данные симптомы могут быть вызваны, среди прочего, повышенной концентрацией отработавших газов – **опасность несчастного случая!**

Работать с мотоустройством, по возможности, бесшумно и с небольшим выделением отработавших газов – не оставлять двигатель работать без необходимости, включать только для работы.

Не курить при работе с мотоустройством и вблизи работающего мотоустройства – **опасность пожара!** Из топливной системы могут улетучиваться горючие пары бензина.

Выделяющиеся во время работы пыль, испарение и дым могут быть опасны для здоровья. При выделении пыли или дыма пользо-

ваться средствами для защиты органов дыхания.

В случае, если агрегат подвергся нагрузке не по назначению (например, воздействие силы в результате удара или падения), перед дальнейшей работой обязательно проверить эксплуатационное состояние агрегата – см. также раздел «Перед запуском». В частности, проверить герметичность топливной системы и работу защитных устройств. Запрещается работать с мотоустройствами, которые находятся в ненадлежащем рабочем состоянии. В случае сомнений обращаться к дилеру.

Не работать в положении запуска акселератора – в этом положении рычага акселератора частота вращения двигателя не регулируется.

Перед тем, как оставить мотоустройство без присмотра: Остановить двигатель.

При замене комбинированного либо рабочего инструмента остановить двигатель – **опасность травм!**

### 3.8 Вибрации

Более длительное пользование мотоустройством может привести к вызванным вибрацией нарушениям кровообращения рук (синдром "белых пальцев").

Общепринятая продолжительность пользования устройством не может быть установлена, так как это зависит от многих факторов.

Длительность пользования устройством увеличивается благодаря следующим мерам:

- защита рук (теплые перчатки);
- перерывы в работе.

Длительность пользования устройством сокращается вследствие:

- личного предрасположения рабочего к плохому кровообращению (признаки: часто холодные пальцы, зуд пальцев);
- низких наружных температур;
- больших усилий при захвате мотоустройства (крепкий захват мешает кровообращению).

При регулярном, длительном пользовании мотоустройством и при повторном появлении соответствующих симптомов (например, зуд пальцев) рекомендуется проводить регулярное медицинское обследование.

## 3.9 Ремонт и техническое обслуживание

Проводить регулярно техническое обслуживание агрегата. Производить только те работы по техобслуживанию и ремонту, которые описаны в данной инструкции по эксплуатации. Все другие виды работ отдать на выполнение специализированному дилеру.

Компания STIHL рекомендует поручить проведение работ по техобслуживанию и ремонту только специализированному дилеру STIHL. Специализированные дилеры STIHL посещают регулярно курсы по повышению квалификации и в их распоряжении предоставляется техническая информация.

Использовать только высококачественные комплектующие. В противном случае существует опасность возникновения несчастных случаев или повреждения агрегата. При возникновении вопросов обратиться к специализированному дилеру.

Компания STIHL рекомендует использовать оригинальные запасные части STIHL. Данные запчасти оптимально согласованы по своим свойствам с агрегатом и соответствуют требованиям пользователя.

Для ремонта, технического обслуживания и чистки всегда **останавливать двигатель и снимать штекер свечи зажигания – опасность получения травм** из-за непреднамеренного срабатывания двигателя! – исключение: регулировка карбюратора и режима холостого хода.

Двигатель при вытанутом контактнои накоичнике свечи зажигания или при вывинченной свече зажигания не разрешается запустить с помощью пускового устройства – **опасность пожара** вследствие попадания искр зажигания вне цилиндра!

Никогда не производить техобслуживание и не хранить агрегат вблизи открытого огня – **опасность пожара** из-за возгорания топлива!

Регулярно проверять герметичность крышки бака.

Применять только безупречные, допущенные компанией STIHL свечи зажигания – см. "Технические данные".

Проверить кабель зажигания (безупречная изоляция, прочное присоединение).

Проверить безупречное состояние глушителя.

Не работать с неисправным глушителем или без глушителя – **опасность пожара!** – **Повреждение слуха!**

Не дотрагиваться до горячего глушителя – **опасность получения ожога!**

Состояние antivибрационных элементов оказывает влияние на работу агрегата при воздействии вибраций – регулярно проверять antivибрационные элементы.

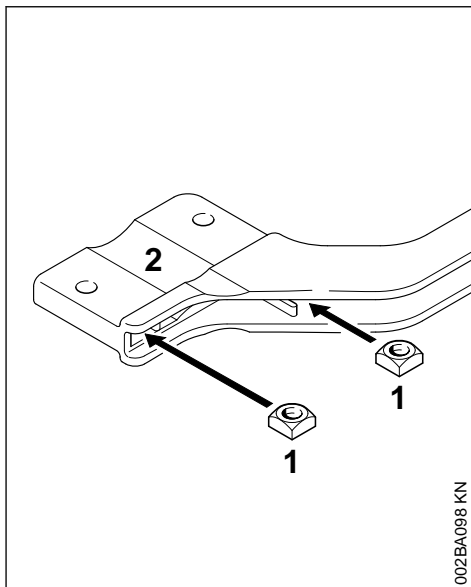
## 4 Допущенный комбинированный инструмент (КомбиИнструмент)

На комбинированный двигатель можно устанавливать следующие комбинированные инструменты STIHL:

Комбинированный инструмент	Назначение
FS-KM	Коса с косильной головкой
FS-KM <sup>1)</sup>	Коса с режущим полотном для резки травы
FSB-KM <sup>3) 4) 5)</sup>	Коса с косильной головкой
RG-KM <sup>1)</sup>	Полольник
HL-KM 145° <sup>3)</sup>	Кусторез, регулируемый
HL-KM 0° <sup>2)</sup>	Кусторез
FH-KM 145°	Мотосекатор для мелких зарослей
BG-KM <sup>3)</sup>	Воздуходувка
HT-KM <sup>2)</sup>	Высоторез
BF-KM	Почвенная фреза
FCB-KM <sup>3)</sup>	Кромкорез
FCS-KM <sup>3)</sup>	Кромкорез
SP-KM <sup>2) 4)</sup>	Специальное устройство для сбора урожая
KB-KM <sup>2)</sup>	Подметальная щетка
KW-KM <sup>2)</sup>	Подметальный валик

## 5 Монтаж круговой рукоятки

В объём поставки устройства входит хомутик (ограничитель шага). Монтировать хомутик на круговой рукоятке.



► Четырёхгранные гайки (1) ввести в хомутик (2) – отверстия привести к кожуху

<sup>1)</sup> для комбинированных двигателей с круговой рукояткой: необходимо использовать входящую в комплект поставки скобу (ограничитель шага) на круговой рукоятке – см. также «Монтаж круговой рукоятки»

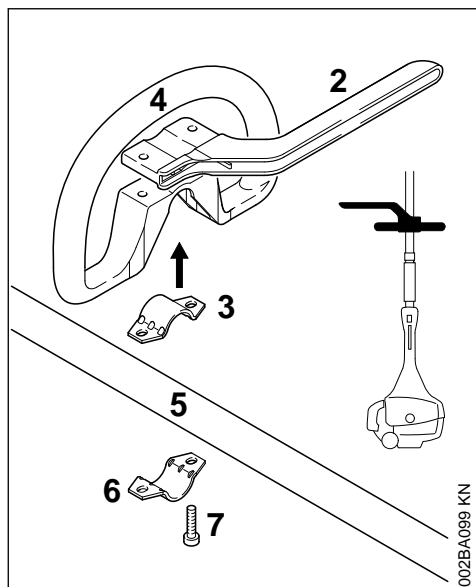
<sup>2)</sup> не применим для комбинированных двигателей с двуручной рукояткой

<sup>3)</sup> для комбинированных двигателей с двуручной рукояткой применим только при определенных условиях

<sup>4)</sup> не применим для KM 131 и KM 131 R

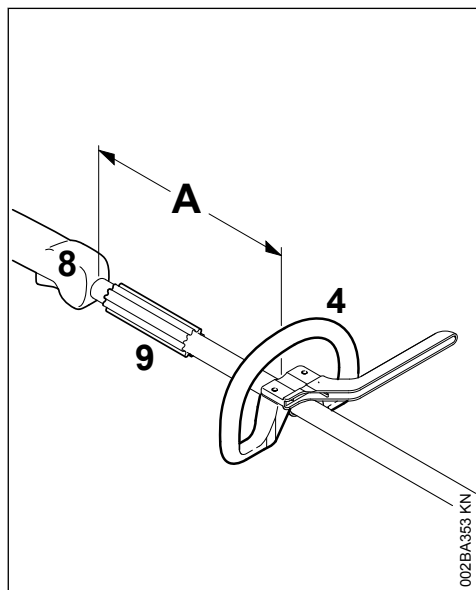
<sup>5)</sup> не применим для KM 111 R





002BA099 KN

- ▶ Хомутик (3) вложить в круговую рукоятку (4) и вместе одеть на хвостовик (5)
- ▶ Установить хомутик (6)
- ▶ Установить хомутик (2) – соблюдать положение!
- ▶ Отверстия привести к кожуху
- ▶ Болты (7) вставить в отверстия – и закрутить в хомутик до прилегания



002BA353 KN

- ▶ Круговую рукоятку (4) закрепить на расстоянии (А) приблизительно 20 см (8 дюймов) от рукоятки управления (8)
- ▶ Выравнивание круговой рукоятки
- ▶ Затянуть болты – для этого при необходимости, законтровать гайки

Втулка (9) в наличии в зависимости от страны назначения и должна находиться между круговой рукояткой и рукояткой управления.

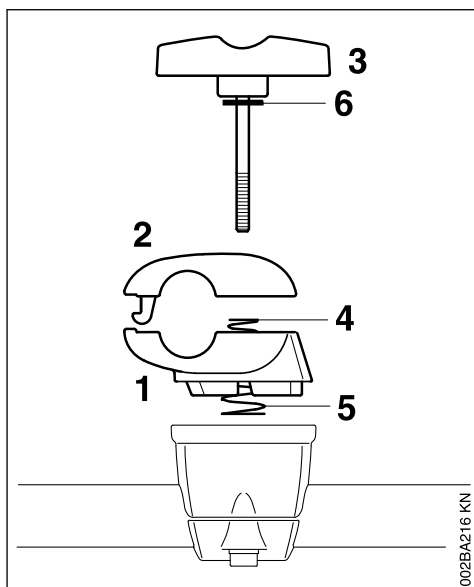
**Хомутик (ограничитель шага) всегда оставлять монтированным.**

## 6 Монтаж двухручной рукоятки

### 6.1 Монтаж двуручной рукоятки с поворотной опорой

При поставке поворотная опора рукоятки уже смонтирована на штоке. Для монтажа трубчатой рукоятки необходимо демонтировать зажимные обоймы.

#### 6.1.1 Демонтаж зажимных обойм

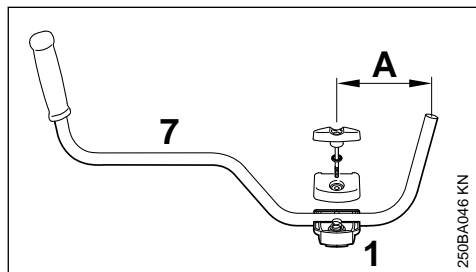


002BA216 KN

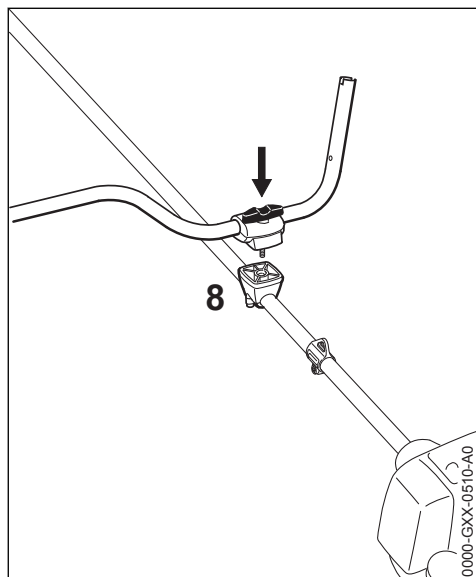
- ▶ Удерживать нижнюю (1) и верхнюю (2) зажимную обойму
- ▶ Вывернуть верстачный винт (3) – после выкручивания верстачного винта детали не закреплены и разъединяются посредством двух пружин (4, 5)!
- ▶ Извлечь верстачный винт – шайба (6) остается на верстачном винте

- ▶ Разъединить зажимные обоймы – пружины (4, 5) остаются в нижней зажимной обойме!

### 6.1.2 Крепление трубчатой рукоятки



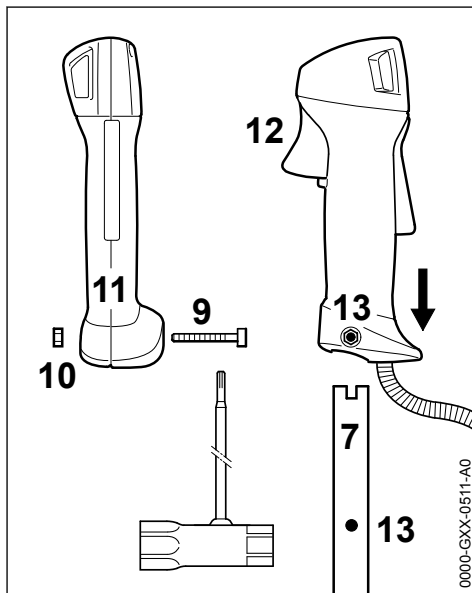
- ▶ Вставить трубчатую рукоятку (7) в нижнюю зажимную обойму (1) так, чтобы расстояние (A) не превышало 15 см (6 дюймов)
- ▶ Установить верхнюю зажимную обойму и держать обе обоймы вместе
- ▶ Вставить верстачный винт до упора через обе обоймы – удерживать и закрепить все детали



- ▶ Установить на опору рукоятки (8) все закрепленные детали с верстачным винтом, обращенным к двигателю
- ▶ Вставить верстачный винт в опору рукоятки до упора и затем ввернуть, не затягивая
- ▶ Выровнять трубчатую рукоятку поперек штока – проверить размер (A)

- ▶ Затянуть верстачный винт

### 6.1.3 Монтаж рукоятки управления

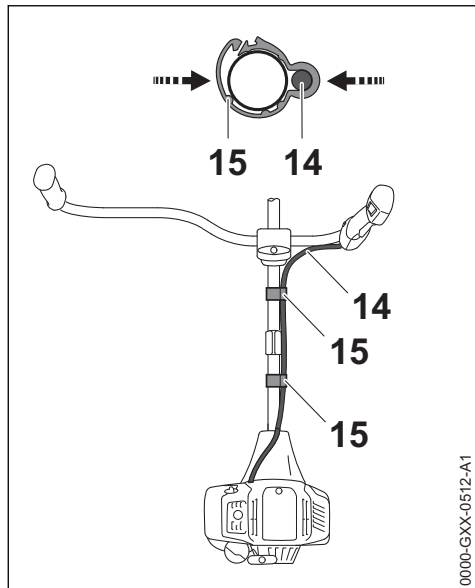


- ▶ Выкрутить болт (9) – гайка (11) остаётся в рукоятке управления
- ▶ Насадить рукоятку управления вместе с рычагом акселератора (12), указывающим в направлении редуктора, на трубчатую рукоятку (7) так, чтобы совпали отверстия (13)
- ▶ Ввинтить и затянуть винт (9)

## 6.1.4 Крепление тросика акселератора

**УКАЗАНИЕ**

Не перегибать или не укладывать с малыми радиуса изгиба тросик акселератора – рычаг акселератора должен оставаться легко подвижным!



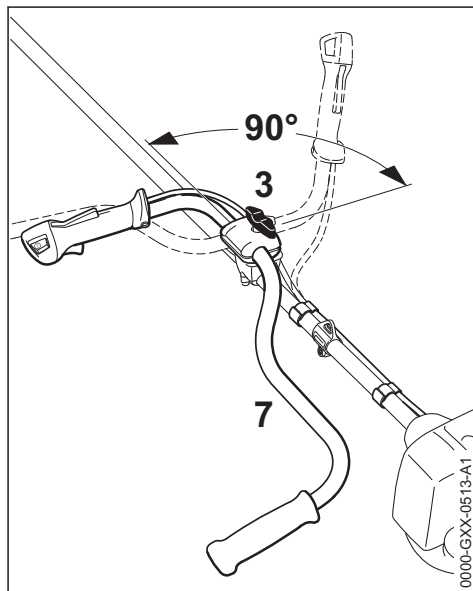
- ▶ Установить держатель тросика акселератора (15) и тросик акселератора (14) на штоке
- ▶ Сжать держатель тросика акселератора (15). Держатель тросика акселератора (15) фиксируется со щелчком

## 6.1.5 Регулировка тросика акселератора

- ▶ Проверить, правильно ли отрегулирован тросик акселератора – см. раздел «Регулировка тросика акселератора»

## 6.1.6 Откинуть трубчатую рукоятку ...

в положение транспортировки



- ▶ Ослабить верстачный винт (3) и выворачивать, пока трубчатая рукоятка (7) не освободится для поворота
- ▶ Повернуть трубчатую рукоятку на 90° против часовой стрелки, а затем откинуть ее вниз
- ▶ Затянуть верстачный винт (3)

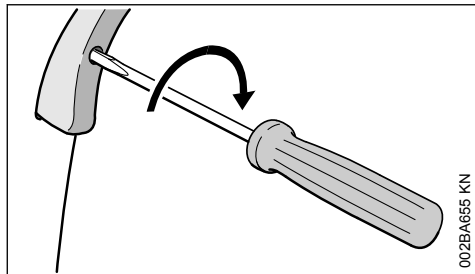
**в рабочее положение**

- ▶ Повернуть или сместить по часовой стрелке трубчатую рукоятку в порядке, обратном вышеописанному

## 7 Регулирование тросика управления дроссельной заслонкой

После монтажа агрегата или после продолжительной эксплуатации может понадобиться корректировка регулировки тросика газа.

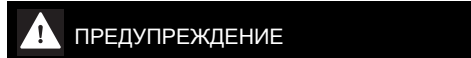
Тросик газа следует регулировать только на полностью смонтированном агрегате.



- ▶ Рычаг газа установить в положение полного газа
- ▶ Болт в рычаге газа осторожно повернуть по направлению стрелки до первого сопротивления. Затем ещё на пол-оборота в том же направлении

## 8 Топливо

Двигатель должен работать на топливной смеси из бензина и моторного масла.



Избегать непосредственного контакта кожи с топливом и вдыхания топливных паров.

### 8.1 STIHL MotoMix

Компания STIHL рекомендует применение смеси STIHL MotoMix. Данная топливная смесь не содержит бензол, свинец, имеет высокое октановое число и всегда обеспечивает правильное соотношение компонентов смеси.

В целях обеспечения максимального срока службы двигателя STIHL в состав топливной смеси STIHL MotoMix добавляется моторное масло HP Ultra для двухтактных двигателей.

Топливная смесь MotoMix представлена не на всех рынках сбыта.

## 8.2 Приготовление топливной смеси

### УКАЗАНИЕ

Использование ненадлежащих эксплуатационных материалов или смеси с составом, не соответствующим инструкциям, может привести к серьезным повреждениям привода. Бензин или моторное масло более низкого качества могут повредить двигатель, уплотнительные кольца, трубопроводы и топливный бак.

#### 8.2.1 Бензин

Применять только **марочный бензин** с минимальным октановым числом 90 ROZ – содержащий или не содержащий тетраэтилсвинец.

Бензин с долей содержания этанола выше 10% может вызвать перебои в работе двигателей с карбюраторами, имеющими ручную регулировку, и поэтому не должен использоваться для таких двигателей.

При использовании бензина с содержанием этанола до 25% (E25) двигатели с системой M-Tronic развивают полную мощность.

#### 8.2.2 Моторное масло

При самостоятельном смешивании топлива разрешается использовать только моторное масло для двухтактных двигателей STIHL или другое высокоэффективное моторное масло JASO FB, JASO FC, JASO FD, JASO-L-EGB, ISO-L-EGC либо ISO-L-EGD.

Компания STIHL предписывает использование моторного масла для двухтактных двигателей STIHL HP Ultra или равноценного высокоэффективного моторного масла, чтобы обеспечить соблюдение предельно допустимых выбросов в течение всего срока службы машины.

#### 8.2.3 Соотношение компонентов смеси

у моторного масла для двухтактных двигателей STIHL 1:50; 1:50 = 1 часть масла + 50 частей бензина

#### 8.2.4 Примеры

Количество бензина	Масло STIHL для двухтактных двигателей 1:50	(мл)
л	л	(мл)
1	0,02	(20)
5	0,10	(100)

Количество бензина	Масло STIHL для двухтактных двигателей 1:50	
л	л	(мл)
10	0,20	(200)
15	0,30	(300)
20	0,40	(400)
25	0,50	(500)

- ▶ В предназначенную для топлива канистру залить сначала моторное масло, а затем бензин и тщательно перемешать

### 8.3 Хранение топливной смеси

Хранить только в предназначенных для топлива резервуарах в безопасном, сухом и прохладном месте, защищать от света и солнечных лучей.

**Топливная смесь стареет** – запас смеси готовить только на несколько недель. Не хранить топливную смесь более 30 дней. Под действием света, солнечных лучей, низких или высоких температур топливная смесь быстрее теряет свои эксплуатационные характеристики.

Однако STIHL MotoMix может без проблем храниться до 2 лет.

- ▶ Перед заправкой тщательно встряхнуть канистру с топливной смесью



#### ПРЕДУПРЕЖДЕНИЕ

Давление в канистре может повыситься – открывать осторожно.

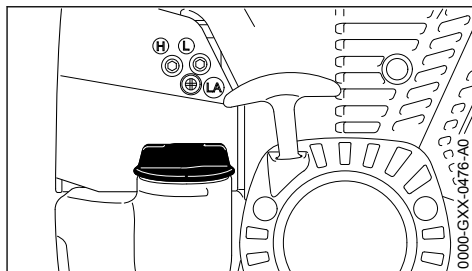
- ▶ Периодически тщательно очищать топливный бак и канистру

Остатки топлива и жидкость, использованную для очистки, утилизировать согласно предписаниям и без ущерба для окружающей среды!

## 9 Заправка топливом

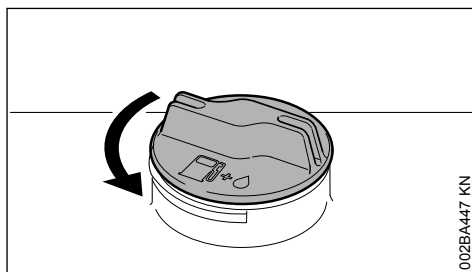


### 9.1 Подготовка устройства



- ▶ Перед заправкой топливом очистить крышку бака и прилегающую поверхность, чтобы в бак не попала грязь
- ▶ Расположить устройство так, чтобы крышка бака была направлена вверх

### 9.2 Открыть крышку бака



- ▶ Вращать запорное устройство бака против часовой стрелки, пока оно не снимется с отверстия бака
- ▶ Снять крышку топливного бака

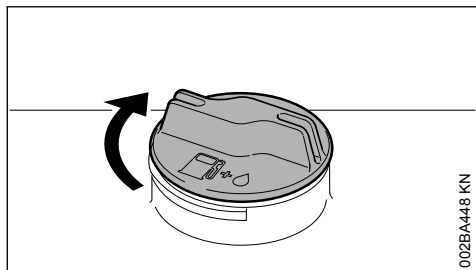
### 9.3 Заправка топлива

Во время заправки не разливать топливо и бак не заполнять до краёв.

Компания STIHL рекомендует систему заправки для топлива STIHL (специальные принадлежности).

- ▶ Заправка топлива

## 9.4 Закрывать крышку бака



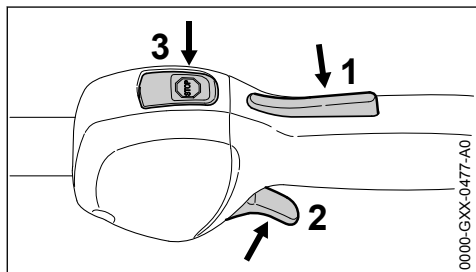
002BA448 KN

- ▶ Установить запорное устройство
- ▶ Повернуть запорное устройство до упора по часовой стрелке и затянуть вручную как можно плотнее

## 10 Пуск / остановка мотора

### 10.1 Элементы управления

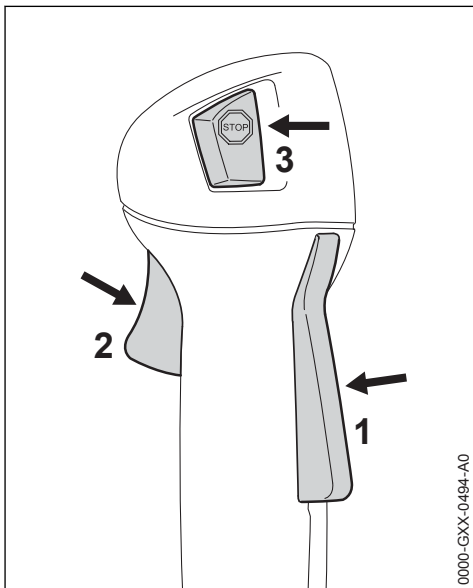
#### 10.1.1 Вариант с круговой рукояткой



0000-GXX-0477-A0

- 1 Фиксатор рычага акселератора
- 2 Рычаг акселератора
- 3 Кнопка останова – с положениями для работы и останова. Для выключения зажигания необходимо нажать кнопку останова (⊖) – см. "Назначение кнопки останова и зажигания"

#### 10.1.2 Вариант с двуручной рукояткой



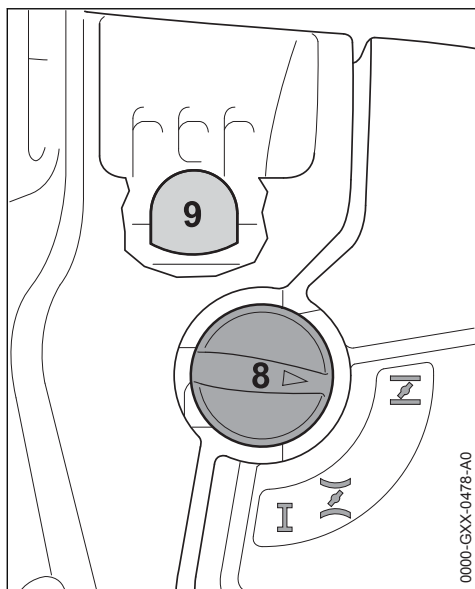
0000-GXX-0494-A0

- 1 Фиксатор рычага акселератора
- 2 Рычаг акселератора
- 3 Кнопка останова – с положениями для работы и останова. Для выключения зажигания необходимо нажать кнопку останова (⊖) – см. "Назначение кнопки останова и зажигания"



#### 10.1.3 Назначение кнопки останова и зажигания

При нажатии кнопки останова выключается зажигание и останавливается двигатель. После отпускания кнопки останова она автоматически возвращается в положение **работы**: после полной остановки двигателя, зажигание снова автоматически включается в положении работы – двигатель готов к запуску и может быть запущен.

## 10.2 Запуск двигателя

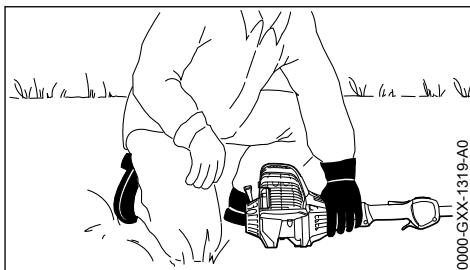
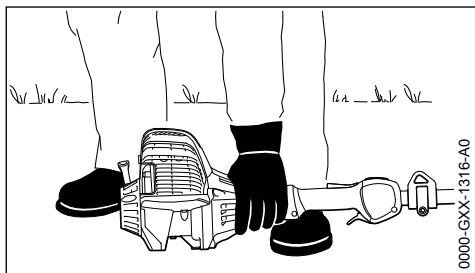


- ▶ Не менее 5 раз нажать сильфон (9) ручного топливоподкачивающего насоса – даже в том случае, если он заполнен топливом
- ▶ Нажать рычаг воздушной заслонки (8) и, в зависимости от температуры двигателя, повернуть в соответствующее положение:

 При холодном двигателе  
 если двигатель прогрет – даже в том случае, если двигатель уже работает

Рычаг воздушной заслонки должен войти.

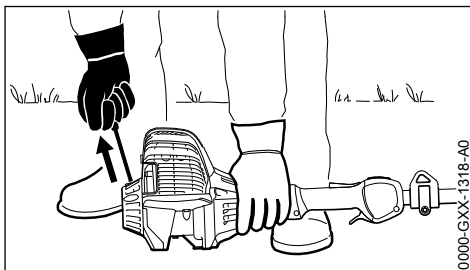
### 10.2.1 Пуск



- ▶ Устройство с опорой на двигателе надежно поставить на землю: рабочий инструмент не должен касаться ни земли ни каких-либо предметов – также см. "Запуск/останов двигателя" в руководстве по эксплуатации комбинированного инструмента
- ▶ Занять устойчивое положение
- ▶левой рукой **с силой** прижать устройство к земле – большой палец находится под корпусом вентилятора

#### УКАЗАНИЕ

Не наступать на шток и не становиться на него коленом!



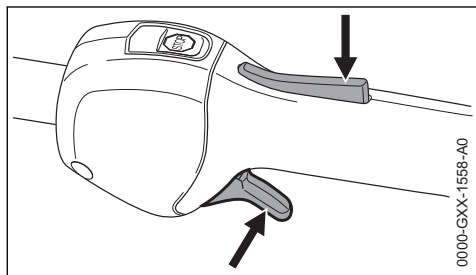
- ▶ Правой рукой взяться за ручку стартера
- ▶ Медленно вытянуть ручку стартера до начала сопротивления, а затем вытянуть быстро и с силой

#### УКАЗАНИЕ

Не вытягивать тросик до конца – **опасность разрыва!**

- ▶ Отпускать ручку стартера не резко, а плавно, против направления вытягивания, чтобы пусковой тросик наматывался ровно
- ▶ Повторять пуск, пока двигатель не начнет работать

### 10.2.2 Как только начнет работать двигатель



- ▶ Нажать фиксатор рычага акселератора и дать газ – рычаг воздушной заслонки перекакивает в рабочее положение **I** – после запуска в холодном состоянии прогреть двигатель, несколько раз изменяя нагрузку



#### ПРЕДУПРЕЖДЕНИЕ

Опасность травмирования вращающимся комбинированным инструментом на холостом ходу. Настроить карбюратор так, чтобы комбинированный инструмент не двигался на холостом ходу – смотрите "Настройка карбюратора".

Устройство не готово к работе.

### 10.3 Остановить двигатель

- ▶ Нажать кнопку останова – двигатель останавливается – отпустить кнопку останова – кнопка останова отпружинивает обратно

### 10.4 Дополнительные инструкции по запуску

**Двигатель глохнет в режиме пуска в холодном состоянии **I** или при ускорении.**

- ▶ Установить рычаг воздушной заслонки в положение **II** – повторять пуск, пока двигатель не начнет работать

**Двигатель не запускается в режиме запуска в прогретом состоянии **II****

- ▶ Установить рычаг воздушной заслонки в положение **I** – повторять пуск, пока двигатель не начнет работать

**Двигатель не запускается**

- ▶ Проверить, все ли элементы управления отрегулированы правильно
- ▶ Проверить, есть ли топливо в топливном бачке. При необходимости, заправить топливом

- ▶ Проверить надежность посадки контактного наконечника свечи зажигания
- ▶ Повторить запуск двигателя

**Двигатель глохнет**

- ▶ Установить рычаг воздушной заслонки в положение **I** – повторять пуск, пока двигатель не начнет работать

**Топливо в топливном бачке полностью израсходовано**

- ▶ после заправки топливом не менее 5 раз сжать сильфон ручного топливоподкачивающего насоса – и в том случае, если сильфон еще заполнен топливом
- ▶ Отрегулировать рычаг воздушной заслонки в зависимости от температуры двигателя
- ▶ Повторить запуск двигателя

## 11 Указания по эксплуатации

### 11.1 Первый ввод в эксплуатацию

Совершенно новое устройство (прямо с завода) не эксплуатируйте с высокой частотой вращения без нагрузки, вплоть до третьей заправки топливного бака, с тем чтобы во время приработки не возникали какие-либо дополнительные нагрузки. Во время приработки подвижные детали должны притереться друг к другу, – в приводном механизме имеет место повышенное сопротивление трения. Двигатель достигает максимальную мощность после 5 – 15 заправок топливом.

### 11.2 Во время работы

После продолжительной работы при полной нагрузке двигатель оставьте работать некоторое время на холостом ходу, пока большая часть тепла не будет отведена потоком охлаждающего воздуха, благодаря чему снижается нагрузка на детали привода (см. система зажигания, карбюратор) вследствие застоя тепла.

### 11.3 После работы

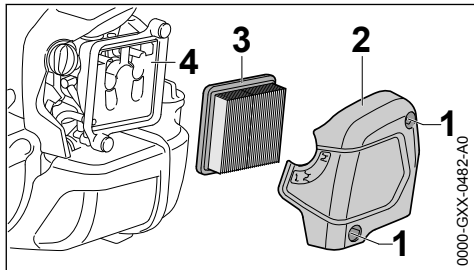
При перерыве в работе, дайте двигателю остыть. Устройство с пустым топливным баком храните до следующего применения в сухом месте, вдали от источников воспламенения. При длительном перерыве в работе, – см. раздел "Хранение устройства".



## 12 Замена воздушного фильтра

Срок службы фильтров составляет в среднем более одного года. Крышку фильтра не снимать и воздушный фильтр не заменять до появления заметной потери мощности.

### 12.1 Если мощность двигателя заметно падает



- ▶ Рычаг воздушной заслонки повернуть в положение **I**
- ▶ Ослабить болты (1)
- ▶ Снять крышку фильтра (2)
- ▶ Поверхность вокруг фильтра очистить от грязи
- ▶ Вынуть фильтр (3)
- ▶ Заменить загрязненный или поврежденный фильтр (3)
- ▶ Заменить поврежденные детали

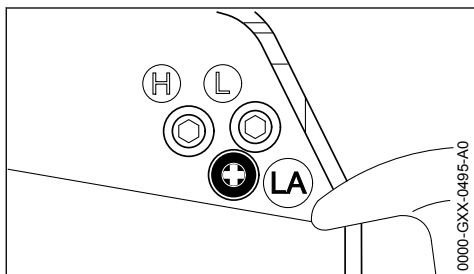
### 12.2 Установить фильтр

- ▶ Вставить новый фильтр (3) в корпус фильтра и установить крышку фильтра
- ▶ Ввинтить болты (1) и затянуть

## 13 Настройка карбюратора

На заводе-изготовителе карбюратор устройства отрегулирован так, чтобы двигатель во всех режимах работы получал топливовоздушную смесь оптимального состава.

### 13.1 Регулировка холостого хода



### Двигатель глохнет на холостом ходу

- ▶ Прогреть двигатель в течение прибл. 3 мин
- ▶ Медленно поворачивать по часовой стрелке упорный винт холостого хода (LA), пока двигатель не будет работать равномерно – рабочий инструмент не должен двигаться

### Режущий инструмент движется на холостом ходу

- ▶ Медленно поворачивать против часовой стрелки упорный винт холостого хода (LA), пока рабочий инструмент не остановится, затем винт повернуть в том же направлении на 1/2 – 3/4 оборота

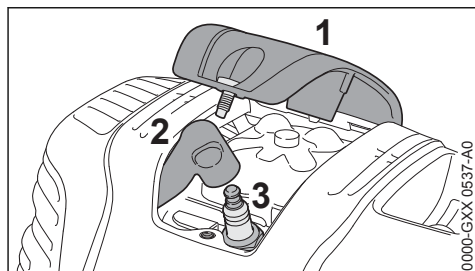
### ⚠ ПРЕДУПРЕЖДЕНИЕ

Если рабочий инструмент после регулировки не останавливается на холостом ходу, мотоустройство следует отдать в ремонт дилеру.

## 14 Свеча зажигания

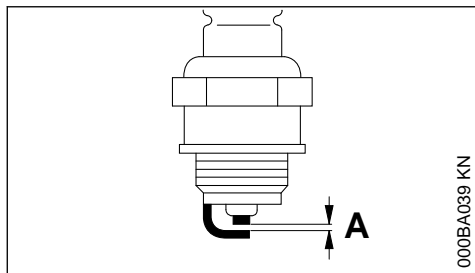
- ▶ При недостаточной мощности двигателя, при плохом запуске или перебоях на холостом ходу в первую очередь следует проверить свечу зажигания.
- ▶ Замените свечу зажигания после приблизительно 100 часов работы – при сильно обгоревших электродах уже раньше – применяйте только допущенные фирмой STIHL свечи зажигания с защитой от помех – см. "Технические данные".

### 14.1 Снятие свечи зажигания



- ▶ Отвернуть крышку (1)
- ▶ Снять контактный наконечник свечи зажигания (2)
- ▶ Вывернуть свечу зажигания (3)

## 14.2 Проверить свечу зажигания

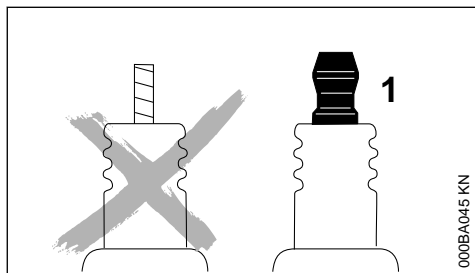


000BA039 KN

- ▶ Очистите загрязненную свечу зажигания
- ▶ Проверить расстояние между электродами (A) и, если необходимо, отрегулировать, значение расстояния – см. раздел "Технические характеристики"
- ▶ Устраните причины загрязнения свечи зажигания.

Возможные причины загрязнения:

- избыток моторного масла в топливе,
- загрязненный воздушный фильтр,
- неблагоприятные условия эксплуатации.



000BA045 KN



### ПРЕДУПРЕЖДЕНИЕ

При неплотно затянутой контактной гайке (1) или при ее отсутствии могут возникать искры. При проведении работ в легковоспламеняемой или взрывоопасной среде может возникнуть угроза пожара или взрыва. Люди могут получить тяжелые травмы или понести материальный ущерб.

- ▶ использовать свечи зажигания с помеходавляющим резистором с закрепленной контактной гайкой

## 14.3 Установка свечи зажигания

- ▶ Ввернуть свечу зажигания (3)
- ▶ Затянуть свечу зажигания (3) с помощью комбинированного ключа
- ▶ Плотно насадить на свечу зажигания наконечник провода зажигания (2)
- ▶ Смонтировать и закрепить винтами крышку (1)

## 15 Хранение устройства

При перерывах в работе от приблизительно 3 месяцев

- ▶ Слить топливо из топливного бака на хорошо проветриваемом участке и очистить бак
- ▶ Топливо утилизировать согласно предписаниям и без ущерба для окружающей среды
- ▶ Полностью опустошить карбюратор, в противном случае может произойти склеивание мембран в карбюраторе
- ▶ Тщательно очистить агрегат
- ▶ Снять, очистить и проверить рабочий инструмент, обработать металлические детали защитным маслом
- ▶ Агрегат хранить в сухом и надёжном месте. Защитить от несанкционированного пользования (например, детьми)

## 16 Указания по техобслуживанию и техническому уходу

Данные относятся к нормальным условиям эксплуатации. В сложных условиях (высокая запыленность и т.п.) и при более длительной ежедневной работе указанные интервалы следует соответственно сократить.		перед началом работы	по окончании работы или ежедневно	после каждой заправки бака	еженедельно	ежемесячно	ежегодно	при неполадках	при повреждении	по необходимости
Машина в сборе	Визуальный контроль (состояние, герметичность)	X		X						
	Очистить		X							
	Заменить поврежденные детали	X							X	
Рукоятка управления	Проверка работоспособности	X		X						
Воздушный фильтр	Визуальный контроль					X		X		
	Заменить <sup>1)</sup>								X	
Ручной топливopодкачивающий насос (если имеется)	Проверить	X								
	Ремонт дилером <sup>2)</sup>								X	
Всасывающая головка в топливном баке	Проверка дилером <sup>2)</sup>							X		
	Замена дилером <sup>2)</sup>						X		X	X
Топливный бак	Очистить							X		X
Карбюраторы	Проверить холостой ход, рабочий инструмент не должен двигаться на холостом ходу	X		X						
	Регулировка холостого хода									X
Свеча зажигания	Отрегулировать зазор между электродами							X		
	Замена через каждые 100 часов эксплуатации									
Всасывающее отверстие для охлаждающего воздуха	Визуальный контроль		X							
	Очистить									X
Ребра цилиндра	Очистка производится дилером <sup>2)</sup>						X			
Клапанный зазор	В случае снижения мощности или затруднений при запуске проверить клапанный зазор и, при необходи-							X		X

Данные относятся к нормальным условиям эксплуатации. В сложных условиях (высокая запыленность и т.п.) и при более длительной ежедневной работе указанные интервалы следует соответственно сократить.		перед началом работы	по окончании работы или ежедневно	после каждой заправки бака	еженедельно	ежемесячно	ежегодно	при неполадках	при повреждении	по необходимости
	мости, отрегулировать у дилера <sup>2)</sup>									
Камера сгорания	Очистка дилером <sup>2)</sup> через каждые 150 часов эксплуатации									X
Доступные болты и гайки (кроме регулировочных винтов)	Затянуть									X
Противовибрационные элементы	Проверить	X						X		X
	Замена дилером <sup>2)</sup>								X	
Наклейка с предупреждением по технике безопасности	Заменить								X	
1)Только при заметном снижении мощности двигателя2)Компания STIHL рекомендует специализированного дилера STIHL										

## 17 Минимизация износа, а также избежание повреждений

Соблюдение заданных величин, указанных в данной инструкции по эксплуатации, поможет избежать преждевременный износ и повреждение устройства.

Эксплуатация, техническое обслуживание и хранение устройства должны осуществляться так тщательно, как это описано в данной инструкции по эксплуатации.

За все повреждения, которые были вызваны несоблюдением указаний относительно техники безопасности, работы и технического обслуживания, ответственность несёт сам пользователь. Это особенно актуально для таких случаев:

- Внесение изменений в продукте, которые не разрешены фирмой STIHL,
- Применение инструментов либо принадлежностей, которые не допускаются к

использованию с данным устройством, не подходят либо имеют низкое качество,

- Пользование устройством не по назначению,
- Устройство было использовано для спортивных мероприятий и соревнований,
- Повреждение вследствие эксплуатации устройства с дефектными комплектующими.

### 17.1 Работы по техническому обслуживанию

Все работы, перечисленные в разделе "Указания по техническому обслуживанию и уходу" должны проводиться регулярно. В случае если данные работы по техническому обслуживанию не могут быть выполнены самим пользователем, необходимо обратиться к специализированному дилеру.

Фирма STIHL рекомендует поручить проведение работ по техобслуживанию и ремонту только специализированному дилеру фирмы STIHL. Специализированные дилеры фирмы

STIHL посещают регулярно курсы по повышению квалификации и в их распоряжении предоставляется техническая информация.

Если данные работы не проводятся либо выполняются не надлежащим образом, то могут возникнуть повреждения, за которые отвечает сам пользователь. К ним относятся, среди прочего:

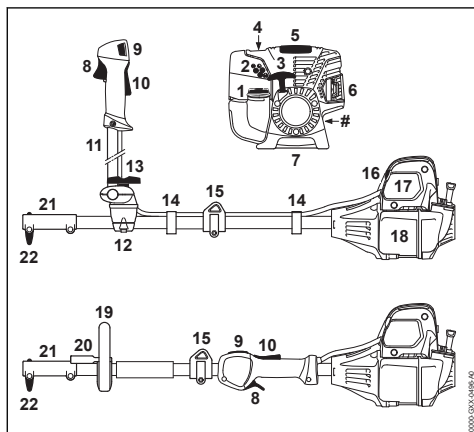
- Повреждение приводного механизма вследствие несвоевременного или недостаточного обслуживания (например, воздушный и топливный фильтры), неправильная настройка карбюратора или недостаточная очистка системы охлаждающего воздуха (всасывающие шлицы, ребра цилиндра),
- Коррозия и другие повреждения как следствие неправильного хранения
- Повреждения устройства вследствие применения запасных частей низкого качества

## 17.2 Быстроизнашивающиеся детали

Некоторые детали мотоустройства, даже при применении их по назначению, подвержены нормальному износу и должны своевременно заменяться, в зависимости от вида и продолжительности их использования. К этому относятся, среди прочего:

- муфта
- фильтры (воздушный, топливный)
- пусковое устройство
- свеча зажигания

## 18 Важные комплектующие



1 Замок бачка

- 2 Регулировочные винты карбюратора
- 3 Ручка стартера
- 4 Ручной топливоподкачивающий насос
- 5 Кожух
- 6 Глушитель
- 7 Опора устройства
- 8 Рычаг акселератора
- 9 Кнопка останова
- 10 Фиксатор рычага акселератора
- 11 Двухручная рукоятка
- 12 Опора рукоятки
- 13 Верстачный винт
- 14 Держатель тросика акселератора
- 15 Несущая петля
- 16 Рычаг воздушной заслонки
- 17 Крышка воздушного фильтра
- 18 Топливный бачок
- 19 Круговая рукоятка
- 20 Хомут
- 21 Соединительная втулка муфты
- 22 Верстачный винт
- # Заводской номер

## 19 Технические данные

### 19.1 Силовой агрегат

#### 19.1.1 КМ 111 R

Однocyлиндровый четырёхтактный двигатель со смазкой топливной смесью

Рабочий объем: 31,4 см<sup>3</sup>  
 Диаметр цилиндра: 40 мм  
 Ход поршня: 25 мм  
 Мощность согласно ISO 8893: 1,05 кВт (1,40 л.с.)  
 при 8000 об/мин

Частота вращения на холостом ходу: 2800 об/мин  
 Настройка регулятора частоты вращения (номинальная величина): 9500 об/мин

Клапанный зазор  
 Впускной клапан: 0,10 мм  
 Выпускной клапан: 0,10 мм

## 19.1.2 KM 131, KM 131 R

Одноцилиндровый четырехтактный двигатель со смазкой топливной смесью

Рабочий объем: 36,3 см<sup>3</sup>  
Диаметр цилиндра: 43 мм  
Ход поршня: 25 мм  
Мощность согласно ISO 8893: 1,40 кВт (1,90 л.с.)  
при 8500 об/мин

Частота вращения на холостом ходу: 2800 об/мин

Настройка регулятора частоты вращения (номинальная величина): 9500 об/мин

Клапанный зазор  
Впускной клапан: 0,10 мм  
Выпускной клапан: 0,10 мм

## 19.2 Система зажигания

Магнето с электронным управлением

Свеча зажигания (с защитой от помех): NKG CMR 6H  
Зазор между электродами: 0,5 мм

## 19.3 Топливная система

Работающий независимо от положения мембранный карбюратор со встроенным топливным насосом

Объем топливного бака: 710 см<sup>3</sup> (0,71 л)

## 19.4 Вес

без топлива, без комбинированного инструмента  
KM 111 R: 4,4 кг  
KM 131: 4,8 кг  
KM 131 R: 4,4 кг

## 19.5 Характеристика оснащения

R Круговая рукоятка

## 19.6 Уровни шума и вибрации

### 19.6.1 С комбинированным инструментом

Варианты см. в разделе «Допустимые комбинированные инструменты»

Более подробную информацию по соблюдению требований директивы об ответственности работодателей за уровень

вибрации 2002/44/EG см. на сайте [www.stihl.com/vib](http://www.stihl.com/vib)

При определении показателей уровня шума и вибрации данные режимов работы холостого хода и номинальной максимальной частоты вращения учитываются в одинаковой степени:

для FCB-KM, FCS-KM, FH-KM, 1 к 1  
FS-KM, RG-KM и HT-KM  
у HL-KM 1 к 4  
у BF-KM, BG-KM, KB-KM и KW-KM 1 к 6

Фактические уровни шума и вибрации зависят от установленного комбинированного инструмента и указаны в инструкции по эксплуатации комбинированного инструмента.

### 19.6.2 Уровень звукового давления $L_{p\text{req}}$ согласно ISO 10517, ISO 11201, ISO 22868

KM 111 R: 92 дБ(A) ... 99 дБ(A)  
KM 131: 94 дБ(A) ... 100 дБ(A)  
KM 131 R: 92 дБ(A) ... 101 дБ(A)

### 19.6.3 Уровень звуковой мощности $L_w$ согласно ISO 3744, ISO 10517, ISO 22868

KM 111 R: 108 дБ(A)  
KM 131: 109 дБ(A) ... 110 дБ(A)  
KM 131 R: 109 дБ(A) ... 110 дБ(A)

### 19.6.4 Уровень звуковой мощности $L_{w\text{eq}}$ согласно ISO 3744, ISO 10517, ISO 22868

KM 111 R: 105 дБ(A) ... 110 дБ(A)  
KM 131: 106 дБ(A) ... 108 дБ(A)  
KM 131 R: 106 дБ(A) ... 110 дБ(A)

### 19.6.5 Показатель уровня вибраций $a_{\text{Hv,eq}}$ согласно ISO 8662, ISO 10517, ISO 11789, ISO 20643, ISO 22867,

#### Рукоятка слева

KM 111 R: 2,6 м/с<sup>2</sup> ... 7,2 м/с<sup>2</sup>  
KM 131: 2,3 м/с<sup>2</sup> ... 5,0 м/с<sup>2</sup>  
KM 131 R: 3,4 м/с<sup>2</sup> ... 6,1 м/с<sup>2</sup>

#### Рукоятка справа

KM 111 R: 2,7 м/с<sup>2</sup> ... 6,4 м/с<sup>2</sup>  
KM 131: 2,4 м/с<sup>2</sup> ... 4,2 м/с<sup>2</sup>  
KM 131 R: 3,3 м/с<sup>2</sup> ... 6,5 м/с<sup>2</sup>

Для уровня звукового давления и уровня звуковой мощности коэффициент K-согласно RL 2006/42/EG = 2,0 дБ(A); для значения уровня вибрации коэффициент K-согласно RL 2006/42/EG = 2,0 м/с<sup>2</sup>.

## 19.7 REACH

REACH обозначает постановление ЕС для регистрации, оценки и допуска химикатов.

Информация для выполнения постановления REACH (EC) № 1907/2006 см. [www.stihl.com/reach](http://www.stihl.com/reach)

## 19.8 Показатель выброса выхлопных газов

Показатель выброса CO<sub>2</sub>, измеренный в процессе выдачи сертификата соответствия типа изделия нормам ЕС, указан на сайте [www.stihl.com/co2](http://www.stihl.com/co2) в технических данных изделия.

Показатель выброса CO<sub>2</sub> измерен в процессе стандартных испытаний на типичном двигателе в лабораторных условиях и не является конкретной или косвенной гарантией эксплуатационных характеристик определенного двигателя.

Использование по назначению и техническое обслуживание в соответствии с описанием в данной инструкции по эксплуатации обеспечивают выполнение действующих требований по выбросу выхлопных газов. В случае изменений на двигателе разрешение на эксплуатацию теряет силу.

## 19.9 Установленный срок службы

Полный установленный срок службы составляет до 30 лет.

Установленный срок службы предполагает соответствующие и своевременные обслуживание и уход согласно руководству по эксплуатации.


## 20 Указания по ремонту

Пользователи данного устройства могут осуществлять только те работы по техническому обслуживанию и уходу, которые описаны в данной инструкции по эксплуатации. Остальные виды ремонтных работ могут осуществлять только специализированные дилеры.

Фирма STIHL рекомендует поручить проведение работ по техобслуживанию и ремонту только специализированному дилеру фирмы STIHL. Специализированные дилеры фирмы STIHL посещают регулярно курсы по повышению квалификации и в их распоряжении предоставляется техническая информация.

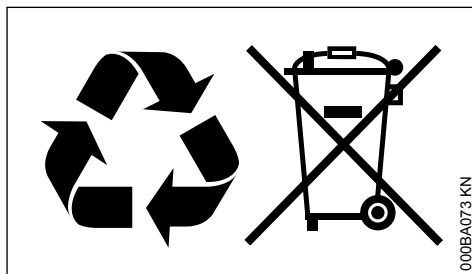
При ремонте монтировать только те комплектующие, которые допущены компанией STIHL для данного моторизированного устройства либо технически равноценные комплектующие. Применяйте только высококачественные запасные части. Иначе существует опасность возникновения несчастных случаев или повреждения устройства.

Фирма STIHL рекомендует использовать оригинальные запасные части фирмы STIHL.

Оригинальные запасные части фирмы STIHL можно узнать по номеру комплектующей STIHL, по надписи **STIHL**® и при необходимости по обозначению комплектующей STIHL  (на маленьких комплектующих может быть только одно обозначение).

## 21 Устранение отходов

При утилизации следует соблюдать специфические для страны нормы по утилизации отходов.



Продукты компании STIHL не являются бытовыми отходами. Продукт STIHL, аккумулятор, принадлежность и упаковка подлежат не загрязняющей окружающую среду повторной переработке.

Актуальную информацию относительно утилизации можно получить у специализированного дилера STIHL.

## 22 Сертификат соответствия ЕС

ANDREAS STIHL AG & Co. KG  
Badstr. 115  
D-71336 Waiblingen

Germany

заявляет под собственную ответственность, что

устройство:

комбинированный  
двигатель

заводская марка: STIHL  
тип: KM 111 R  
KM 131  
KM 131 R

объем цилиндра:  
KM 111 R 31,4 см<sup>3</sup>  
KM 131, 131 R 36,3 см<sup>3</sup>  
идентификационный  
номер серии: 4180

соответствует положениям директив 2011/65/EC, 2006/42/EC и 2014/30/EC, разработано и изготовлено в соответствии со следующими действующими на момент изготовления нормами:

EN ISO 12100, EN 55012, EN 61000--61 (в сочетании с перечисленными комбинированными инструментами BF-KM, BG-KM, FCB-KM, RG-KM, FCS-KM, FH-KM, FS-KM, HL-KM, HT-KM, KB-KM и KW-KM)

Описанный комбинированный двигатель разрешается вводить в действие только вместе с комбинированным инструментом, допущенным для данного комбинированного двигателя фирмой STIHL.

Хранение технической документации:

ANDREAS STIHL AG & Co. KG  
Допуск изделия к эксплуатации

Год выпуска и серийный номер указаны на устройстве.

Вайблинген, 03.02.2020

ANDREAS STIHL AG & Co. KG

По доверенности



Dr. Jürgen Hoffmann

руководитель отдела документации, норм и допусков



Информация о сертификатах соответствия техническим регламентам Таможенного Союза и иных документах, подтверждающих соответствие продукции требованиям Таможенного Союза, доступна в интернете на сайте производителя [www.stihl.ru/eac](http://www.stihl.ru/eac), а также

может быть запрошена по номерам телефонов бесплатной горячей линии в вашей стране, смотрите в разделе "Адреса".



Технические правила и требования для Украины выполнены.

## 23 Адреса

### 23.1 STIHL Hauptverwaltung

ANDREAS STIHL AG & Co. KG  
Badstrasse 115  
71336 Waiblingen  
Germany

### 23.2 Дочерние компании STIHL

#### РОССИЙСКАЯ ФЕДЕРАЦИЯ

РОССИЙСКАЯ ФЕДЕРАЦИЯ  
ООО "АНДРЕАС ШТИЛЬ МАРКЕТИНГ"  
наб. Обводного канала, дом 60, литера А,  
помещ. 1-Н, офис 200  
192007 Санкт-Петербург, Россия  
Горячая линия: +7 800 4444 180  
Эл. почта: [info@stihl.ru](mailto:info@stihl.ru)

#### УКРАИНА

ТОВ «Андреас Штіль»  
вул. Антонова 10, с. Чайки  
08135 Київська обл., Україна  
Телефон: +38 044 393-35-30  
Факс: +380 044 393-35-70  
Гаряча лінія: +38 0800 501 930  
E-mail: [info@stihl.ua](mailto:info@stihl.ua)

### 23.3 Представительства STIHL

#### БЕЛАРУСЬ

Представительство  
ANDREAS STIHL AG & Co. KG  
ул. К. Цеткин, 51-11а  
220004 Минск, Беларусь  
Горячая линия: +375 17 200 23 76

#### КАЗАХСТАН

Представительство  
ANDREAS STIHL AG & Co. KG  
ул. Шагабутдинова, 125А, оф. 2  
050026 Алматы, Казахстан  
Горячая линия: +7 727 225 55 17



**23.4 Импортеры STIHL****РОССИЙСКАЯ ФЕДЕРАЦИЯ**

ООО "ШТИЛЬ ЗЮДВЕСТ"  
350000, Российская Федерация,  
г. Краснодар, ул. Западный обход, д. 36/1

ООО "ФЛАГМАН"  
194292, Российская Федерация,  
г. Санкт-Петербург, 3-ий Верхний переулок, д.  
16 литер А, помещение 38

ООО "ПРОГРЕСС"  
107113, Российская Федерация,  
г. Москва, ул. Маленковская, д. 32, стр. 2

ООО "АРНАУ"  
236006, Российская Федерация,  
г. Калининград, Московский проспект, д. 253,  
офис 4

ООО "ИНКОР"  
610030, Российская Федерация,  
г. Киров, ул. Павла Корчагина, д. 1Б

ООО "ОПТИМА"  
620030, Российская Федерация,  
г. Екатеринбург, ул. Карьерная д. 2, Помеще-  
ние 1

ООО "ТЕХНОТОРГ"  
660112, Российская Федерация,  
г. Красноярск, ул. Парашютная, д. 15

ООО "ЛЕСОТЕХНИКА"  
664540, Российская Федерация,  
с. Хомутово, ул. Чапаева, д. 1, оф. 39

**УКРАИНА**

ТОВ «Андреас Штіль»  
вул. Антонова 10, с. Чайки  
08135 Київська обл., Україна

**БЕЛАРУСЬ**

ООО «ПИЛАКОС»  
ул. Тимирязева 121/4 офис 6  
220020 Минск, Беларусь

УП «Беллесэкспорт»  
ул. Скрыганова 6.403  
220073 Минск, Беларусь

**КАЗАХСТАН**

ИП «ВОРОНИНА Д.И.»  
пр. Райымбека 312  
050005 Алматы, Казахстан

**КИРГИЗИЯ**

ОсОО «Муза»  
ул. Киевская 107  
720001 Бишкек, Киргизия

**АРМЕНИЯ**

ООО «ЮНИТУЛЗ»  
ул. Г. Парпеци 22  
0002 Ереван, Армения





[www.stihl.com](http://www.stihl.com)



0458-436-1821-B



0458-436-1821-B