

# REDVERG

## ИНСТРУКЦИЯ ПО ЭКСПЛУАТАЦИИ



**СТЕПЛЕР АККУМУЛЯТОРНЫЙ  
REDVERG**

**RD-CS3,6V**

**ВНИМАНИЕ!** ПОЖАЛУЙСТА, ОЗНАКОМЬТЕСЬ С НАСТОЯЩИМИ ИНСТРУКЦИЯМИ И СОХРАНИТЕ ДЛЯ ОБРАЩЕНИЯ В ДАЛЬНЕЙШЕМ.

## **1. ОБЩИЕ ПРАВИЛА ТЕХНИКИ БЕЗОПАСНОСТИ.**

### **1.1. ОБЩАЯ ИНФОРМАЦИЯ О БЕЗОПАСНОСТИ.**

**ОСТОРОЖНО!** Ознакомьтесь со всеми предупреждениями и инструкциями относительно безопасности. Несоблюдение данных инструкций может привести к поражению электрическим током, пожару и/или получению серьезной травмы.

Пожалуйста, сохраните инструкцию для обращения в дальнейшем. Термин «автоматический инструмент» или «электроинструмент» в предупреждениях означает инструмент, работающий от сети (проводной) или от батарей (беспроводной).

### **1.2. ЦЕЛЕВОЕ ИСПОЛЬЗОВАНИЕ.**

Данный степлер для скоб и гвоздей 3,6В, предназначен исключительно для бытового использования и не предназначен для коммерческих или промышленных целей.

Данный инструмент не предназначен для использования лицами с ограниченными физическими, сенсорными или умственными возможностями, а также с недостатком опыта и знаний, за исключением случаев, когда лицом, ответственным за их безопасность, обеспечен необходимый надзор или предоставлены инструкции относительно использования инструмента.

Хранить вдали от детей.

### **1.3. БЕЗОПАСНОСТЬ РАБОЧЕЙ ЗОНЫ.**

Рабочая зона должна быть чистой и хорошо освещенной. Работа в загроможденных или недостаточно освещенных местах может стать причиной несчастного случая. Не работайте с автоматическим инструментом во взрывоопасной атмосфере, например, в присутствии воспламеняющихся жидкостей, газов или пыли. В результате работы автоматического инструмента образуются искры, от которых может воспламениться пыль или пары.

Не допускайте нахождения в рабочей зоне посторонних, детей или животных.

Отвлекающие факторы могут заставить вас потерять контроль.

### **1.4. ЭЛЕКТРОБЕЗОПАСНОСТЬ.**

Избегайте контакта частей тела с заземленными объектами, такими как трубы, радиаторы, плиты или холодильники. При наличии заземления риск поражения электрическим током увеличивается. Не подвергайте автоматический инструмент воздействию дождя или повышенной влажности. Вода, попавшая внутрь инструмента, повышает риск поражения электрическим током.

### **1.5. ПЕРЕД ИСПОЛЬЗОВАНИЕМ.**

- При работе с электроинструментом будьте бдительны, следите за тем, что вы делаете, и полагайтесь на здравый смысл. Не используйте инструмент, если вы чувствуете усталость или находитесь под действием алкоголя, наркотических или лекарственных веществ. Секундная потеря бдительности при работе с инструментом может привести к получению серьезной травмы. Используйте средства индивидуальной защиты.
- Всегда используйте защиту для глаз. Защитная экипировка, такая как пылезащитная маска, защитная обувь на нескользящей подошве, твердая каска или средства защиты слуха, используемые в соответствующих условиях, снижают риск получения травмы.
- Всегда используйте защиту для глаз. При работе инструмента фрагменты материала могут отскочить и попасть вам в глаза, что может привести к непоправимым последствиям. Всегда используйте защитные очки,

соответствующие стандарту безопасности ANSI Z87.1. Обычные очки не могут обеспечить требуемого уровня защиты.

**ОСТОРОЖНО!** Использование очков, не соответствующих ANSI Z87.1, может привести к получению серьезной травмы.

- Не допускайте случайного включения инструмента. Перед подключением инструмента к сети питания и/или установкой батарей, взятием или переноской инструмента убедитесь, что выключатель находится в выключенном положении. Переноска инструмента с пальцем на выключателе или подключение включенного инструмента к сети питания может стать причиной несчастного случая.
- Перед включением инструмента уберите все ключи. Ключ, прикрепленный к вращающейся детали инструмента, может стать причиной травмы.
- Одевайтесь соответствующим образом.
- Не носите свободную одежду или ювелирные украшения. Держите волосы, одежду и перчатки вдали от движущихся деталей, чтобы предотвратить их захват механизмом инструмента.

### **1.5. ВАЖНАЯ ИНФОРМАЦИЯ ПО БЕЗОПАСНОЙ ЭКСПЛУАТАЦИИ.**

#### **ОСТОРОЖНО!**

- Изучите ваш степлер. Не подключайте инструмент к источнику питания, пока не ознакомитесь с данным руководством в полном объеме. Изучите особенности применения и ограничения при работе с инструментом, а также потенциальные опасности, связанные с инструментом, во избежание риска поражения электрическим током, пожара или получения серьезной травмы. Используйте инструмент, аксессуары и насадки в соответствии с данным руководством, с учетом условий работы и характера выполняемой операции. Использование инструмента для выполнения операций, для которых он не предназначен, может привести к созданию опасной ситуации.
- Используйте только те аксессуары, которые специально предназначены для данного инструмента.
- Зафиксируйте заготовку. Используйте зажимы или тиски, чтобы удерживать заготовку, так как это безопаснее, чем удерживать заготовку руками, кроме того, вы освободите обе руки для работы с инструментом.
- Не используйте электроинструмент с неработающим выключателем. Инструмент, не управляемый при помощи выключателя, представляет собой опасность и подлежит ремонту.
- Не прикладывайте к инструменту излишнего усилия. Используйте инструмент, подходящий для выполняемой операции. Это позволит выполнить работу более качественно и безопасно с той скоростью, на которую рассчитан инструмент.
- Следите за своей позой. Поддерживайте устойчивое положение и равновесие. Это обеспечит лучший контроль над инструментом в непредвиденных ситуациях.
- Отключайте инструмент от сети питания и/или извлекайте батарею и извлекайте гвозди/скобы перед проведением настройки, заменой аксессуаров или помещением инструмента на хранение. Такие меры помогут снизить риск случайного включения инструмента.
- Храните неиспользуемый инструмент вдали от детей и не позволяйте лицам, не знакомым с инструментом и данными инструкциями, работать с инструментом. Инструмент представляет собой опасность в руках необученных пользователей.
- Обеспечьте надлежащее обслуживание вашего инструмента. Проверяйте его на предмет наличия разрегулировки или повреждений деталей, а также любых условий, которые могут повлиять на эксплуатацию. При наличии повреждений

обеспечьте ремонт инструмента. Многие несчастные случаи происходят по причине ненадлежащего обслуживания.

#### 1.6. ДОПОЛНИТЕЛЬНАЯ ВАЖНАЯ ИНФОРМАЦИЯ ПО БЕЗОПАСНОМУ ИСПОЛЬЗОВАНИЮ ЗАРЯДНОГО УСТРОЙСТВА.

- Инструменты с литий-ионными батареями могут заряжаться только от специального зарядного устройства, поставляемого с инструментом. Не пытайтесь заряжать аккумулятор при помощи какого-либо другого зарядного устройства, так как это представляет собой потенциальную опасность.
- Перед использованием зарядного устройства ознакомьтесь со всеми инструкциями, содержанием этикеток и предупреждений, размещенных на зарядном устройстве.
- Используйте зарядное устройство только для тех целей, для которых оно предназначено. Не используйте зарядное устройство для зарядки каких-либо устройств, помимо электроинструмента, с которым оно поставлялось.
- Не используйте удлинитель без крайней необходимости. Использование неподходящего удлинителя может привести к пожару или поражению электрическим током.
- Никогда не пытайтесь соединять два зарядных устройства.
- Используйте зарядное устройство только внутри помещения.
- Убедитесь, что кабель зарядного устройства располагается там, где на него не могут наступить, о него не могут споткнуться или подвергнуть другому воздействию. Держите провод вдали от работающего оборудования.
- Не размещайте инструмент или зарядное устройство на неровной поверхности, так как падение может повлечь за собой серьезные повреждения.
- Не используйте зарядное устройство в шкафу или другом замкнутом пространстве, где отсутствует надлежащая вентиляция.
- Не помещайте на зарядное устройство какие-либо объекты и не используйте его в качестве опоры. Никогда не размещайте инструмент или зарядное устройство вблизи источника тепла, такого как радиатор или нагреватель, или над ним.
- **ОСТОРОЖНО!** Никогда не заряжайте вашу литий-ионную батарею при температуре, выходящей за пределы рекомендованного диапазона, так как это может привести к пожару или серьезным повреждениям батареи.
- Наиболее подходящей температурой для зарядки батареи является температура между 20°C и 25°C. **ОСТОРОЖНО!** Не допускайте контакта зарядного устройства с водой или другой жидкостью, так как это может привести к электротравме. Держите инструмент и зарядное устройство вдали от воды. Не допускайте попадания на инструмент или зарядное устройство жидкости любого рода. **ОПАСНО!** Не используйте зарядное устройство после сильного удара, падения или других повреждений. Доставьте зарядное устройство в официальный сервисный центр для проверки и ремонта.
- Не пытайтесь разбирать зарядное устройство. При открытии или демонтаже корпуса вы можете подвергнуться воздействию опасного напряжения или другим рискам. Неправильная повторная сборка может привести к пожару или электротравме. При возникновении проблем с зарядным устройством или инструментом, доставьте его в ближайший официальный сервисный центр.

#### Обратитесь в сервисный центр:

- Если на инструмент, зарядное устройство или батареи попала вода.
- Если инструмент или зарядное устройство не работают надлежащим образом после того, как вы выполнили все инструкции.

- Если вы заметили явное ухудшение в работе инструмента или зарядного устройства.
- Если инструмент или зарядное устройство имеют какие-либо повреждения.
- Не тяните за провод зарядного устройства для отключения от сети питания.
- Чтобы снизить риск поражения электрическим током, перед очисткой отсоедините зарядное устройство от сети питания. Для очистки инструмента или зарядного устройства используйте влажную ткань. Использовать чистящие средства не рекомендуется.

#### 1.7. ДОПОЛНИТЕЛЬНЫЕ ИНСТРУКЦИИ, СВЯЗАННЫЕ С БЕЗОПАСНОСТЬЮ БАТАРЕИ.

- Используйте только зарядное устройство, поставляемое с инструментом.
- Заряжайте инструмент только при помощи поставляемого в комплекте или одобренного зарядного устройства и только в соответствии с настоящим руководством.
- Не заряжайте инструмент там, где возможно наличие статического электричества, и не допускайте контакта батареи с источником статического заряда.
- Электроинструмент можно хранить при температуре между 0°C и 40°C.  
**ОСТОРОЖНО!** Никогда не храните и не оставляйте ваш электроинструмент при температуре, превышающей рекомендуемую, так как это может привести к пожару. Не храните электроинструмент в местах, где температура легко может превысить рекомендуемую (садовый сарай, стоящий на солнце автомобиль и т.д.). Продумайте, где можно хранить инструмент.
- Дайте инструменту остыть после зарядки. Не оставляйте инструмент при высокой температуре.
- Следите за тем, где хранится инструмент.
- Не храните инструмент там, где присутствуют коррозионные испарения, соленый воздух или подобные условия. Старайтесь хранить инструмент в оригинальной упаковке.
- Не бросайте инструмент в огонь и не помещайте в микроволновую или другую печь, сушилку или емкость, находящуюся под давлением, так как это может привести к взрыву.
- Никогда не пытайтесь открыть электроинструмент, проколоть батарею или подвергнуть ее сильному физическому воздействию.
- Если пластиковый корпус инструмента открылся или треснул, немедленно прекратите использовать инструмент и не пытайтесь его зарядить. Прекратите использование инструмента, если он излучает избыточное тепло, от него исходит необычный запах, он изменил цвет или деформирован.
- Если вы обнаружите утечку или почувствуете странный запах, крайне важно держать инструмент вдали от огня. Если жидкость из батареи попадет на кожу или одежду, немедленно промойте пораженный участок чистой водой. Если жидкость из батареи попала в глаза, не трите их; тщательно промойте глаза (как минимум, в течение 10 минут) чистой водой и немедленно обратитесь к врачу. Никогда не используйте протекающую батарею.
- По истечении срока службы инструмента мы рекомендуем отправить его на переработку в местный центр по переработке отходов.
- Не пытайтесь заменить батарею в вашем инструменте или отремонтировать или модифицировать какую-либо деталь батареи в сборе.

**1.8. ВАЖНАЯ ИНФОРМАЦИЯ ПО УХОДУ ЗА ИЗДЕЛИЕМ.**

- Перед использованием инструмента ознакомьтесь со всей информацией по безопасности, приведенной на предшествующих страницах.
- Защитные устройства и схемы данного инструмента располагаются в батарейном блоке инструмента. Батарейный блок – это крайне важный компонент, представляющий собой не просто источник питания, но и компонент, обеспечивающий полный контроль за безопасностью работы и зарядки инструмента.
- Если инструмент попал в воду или другую жидкость, подвергся сильному удару или не работает в соответствии с данным руководством, немедленно прекратите использование инструмента и передайте его специалистам для проверки.
- Батарея является неотъемлемой частью инструмента и оснащена тепловыми предохранителями. Эксплуатация инструмента под нагрузкой, близкой к максимальной, или многократный сброс чрезмерной нагрузки приведет к перегреву батареи. При достижении предварительно заданной температуры элемента батареи работа батареи автоматически прекращается и не возобновляется до тех пор, пока батарея не остынет до безопасного уровня. Если это произошло, **НЕ ПЫТАЙТЕСЬ** охладить батарею принудительно, поместив в морозильную камеру или подобное устройство. Дайте батарее остыть естественным образом.
- Избегайте перегрузок инструмента во время работы. В случае перегрузки инструмент остановится автоматически. Перегрузка может произойти по ряду причин, в том числе по причине избыточного давления на инструмент или при использовании слишком большой насадки.  
**ПРИМЕЧАНИЕ:** Батарея больше подвержена перегрузкам при низком уровне заряда.
- Если напряжение упадет ниже заданного уровня, произойдет отключение. В этом случае инструмент отключится автоматически.  
**ПРИМЕЧАНИЕ:** При попытке перезапустить инструмент, находящийся в таком состоянии, без подзарядки, инструмент включится, но отключится вновь через несколько секунд работы.
- Данные предохранительные устройства установлены для обеспечения безопасности, надежности и длительного срока службы инструмента.

**1.9. КОГДА ЗАРЯЖАТЬ БАТАРЕЮ.**

- Перед началом использования убедитесь, что батарея полностью заряжена.
- После того как инструмент использовался и заправлялся несколько раз, необходимо зарядить батарею в течение 3-5 часов при помощи зарядного устройства.
- Батарею можно подзаряжать в любое время, избегая ее перегрева.
- Если инструмент отключается по причине низкого заряда батареи или не может более выполнять задачи, для которых использовался ранее, рекомендуется прекратить использование инструмента и зарядить батарею.
- При хранении батарея предпочтительно должна быть заряжена на 50% - 75%.

**1.10. ДОПОЛНИТЕЛЬНАЯ ВАЖНАЯ ИНФОРМАЦИЯ ПО БЕЗОПАСНОМУ ИСПОЛЬЗОВАНИЮ.**

- Используйте электрические машины, приспособления, инструмент и пр. в соответствии с настоящей инструкцией с учетом условий и характера выполняемой работы. Использование электрической машины для выполнения операций, на которые она не рассчитана, может создать опасную ситуацию;
- Ваша электрическая машина должна обслуживаться квалифицированным персоналом, использующим только оригинальные запасные части. Это обеспечит безопасность электрической машины;
- Всегда считайте, что в машине находятся крепежные элементы. Небрежное обращение со скобозабивной машиной может привести к неожиданному выбросу крепежных элементов и телесному повреждению;
- Не направляйте машину на себя или находящихся поблизости людей. При неожиданном срабатывании произойдет выброс крепежных элементов, приводящий к телесному повреждению;
- При застревании крепежного элемента в машине отключите ее от источника питания. При удалении застрявшего крепежного элемента скобозабивная машина может случайно запуститься, если она включена в розетку;
- Будьте осторожны при удалении застрявшего крепежного элемента. Механизм может быть сжат, а крепежный элемент выброшен при попытке его высвобождения;
- При прикреплении электрических кабелей убедитесь, что они не находятся под напряжением. Удерживайте скобозабивную машину только за поверхности изолированных рукояток;
- Используйте только крепежные элементы, предназначенные для прокладки электрических кабелей. Проверяйте отсутствие повреждения их изоляции крепежным элементом. Если такой элемент повреждает изоляцию электрических кабелей, это может привести к поражению электрическим током и опасности возникновения пожара;
- Не используйте скобозабивную машину для прикрепления электрических кабелей. Она не предназначена для прокладки кабелей и может повредить их изоляцию, вызвав поражение электрическим током или пожар.



### 1.10. ПРЕДУПРЕДИТЕЛЬНЫЕ СИМВОЛЫ.

На изделии могут присутствовать следующие предупредительные символы. Перед работой с инструментом, пожалуйста, убедитесь, что вам понятно их значение, во избежание травм и повреждений инструмента.



**ОСТОРОЖНО!** Обратите внимание на предупреждения и инструкции.



Перед использованием ознакомьтесь с руководством.



Используйте защиту для глаз и органов слуха.



Используйте пылезащитную маску.



Используйте защитные перчатки.

## 2. ТЕХНИЧЕСКИЕ ХАРАКТЕРИСТИКИ.

Характеристики.	RD-CS3,6V
Тип аккумулятора.	Li-ion
Напряжение аккумулятора.	3,6В
Ёмкость аккумулятора.	1,5Ач
Производительность.	30 уд/мин
Вместимость магазина:	
Скобы.	100шт.
Гвозди.	50шт.
Тип скоб.	Тип 53(6-14мм)
Тип гвоздей.	Тип 47(14мм)
Максимальное время заряда.	5 часов
Способ зарядки.	Через разъем micro USB

#### КОМПЛЕКТАЦИЯ ИЗДЕЛИЯ:

Скобы Тип 53, 6мм- 400шт.;

Скобы Тип 53, 8мм- 600шт.;

Гвозди Тип 47, 10мм- 500шт.;

Зарядное устройство- 1шт.;

Инструкция по эксплуатации- 1шт.;

Коробка (упаковка)- 1шт.

Уровень шума: 92dB(A)

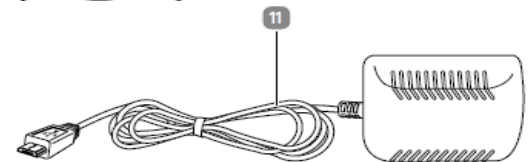
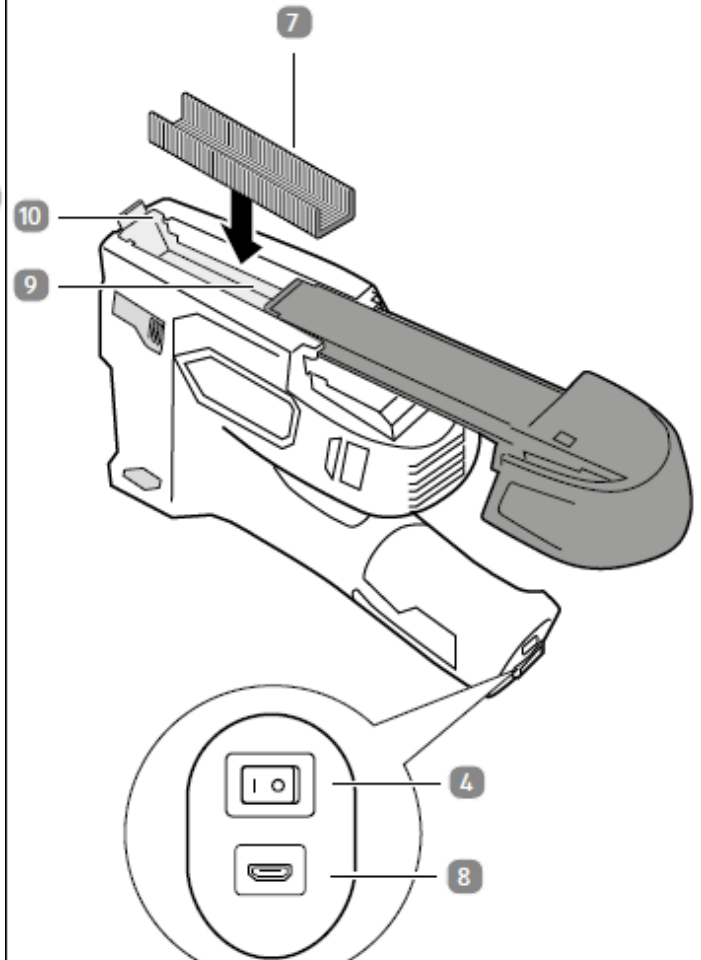
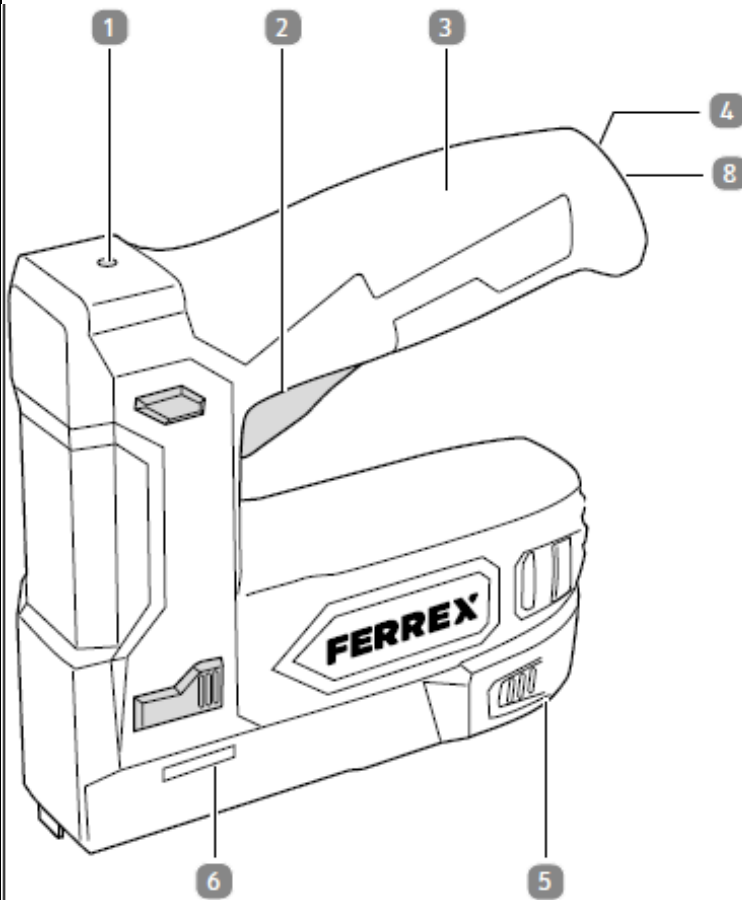
Уровень вибрации: 81dB(A)

Степень защиты: IPX0

**ВНИМАНИЕ!** Схемы и рисунки, представленные в данной инструкции, носят информативный характер и могут отличаться от конструкции вашего изделия. Производитель оставляет за собой право изменять конструкцию изделия без предупреждения, но не ухудшая его эксплуатационных характеристик.



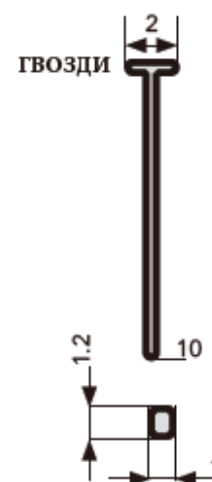
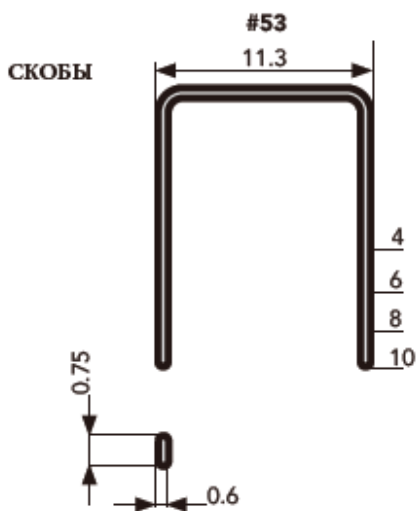
**3. ОБЩИЙ ВИД ИЗДЕЛИЯ.**



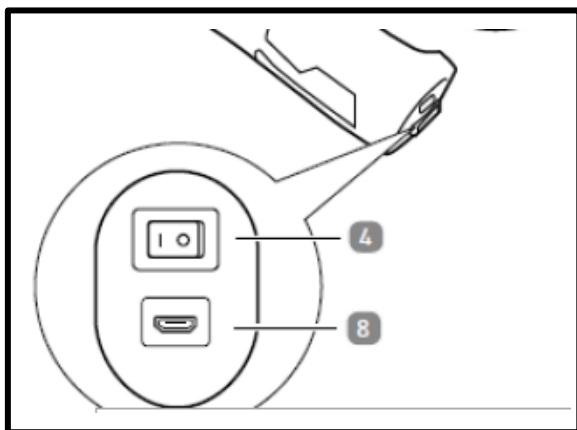
- 1. LED индикатор уровня заряда батареи;
- 2. Кнопка пуска;
- 3. Рукоятка;
- 4. Выключатель питания;
- 5. Защелки открытия магазина;
- 6. Окно для индикации наличия скоб/гвоздей
- 7. Скобы;

- 8. Штекер микро USB зарядного устройства;
- 9. Магазин для скоб/гвоздей;
- 10. Предохранитель;
- 11. Зарядное устройство.

**ХАРАКТЕРИСТИКИ СКОБ И ГВОЗДЕЙ**



#### 4. ЗАРЯДКА СТЕПЛЕРА.



Подключите зарядное устройство (11) к подходящей розетке и вставьте штекер зарядного устройства в разъем для зарядного устройства (8).

Во время зарядки индикатор уровня заряда батареи (1) будет светиться красным. Когда индикатор уровня заряда батареи (1) станет зеленым, это будет означать, что батарея полностью заряжена.

Первая зарядка батареи может занять 3-5 часов.

**ВАЖНО:** Не заряжайте батарею полностью, если инструмент использовался недолго.

##### 4.1. ИНДИКАТОР УРОВНЯ ЗАРЯДА БАТАРЕИ.

Аккумуляторный степлер имеет индикатор уровня заряда батареи (1), расположенный в верхней передней части корпуса.

Он может показывать 2 состояния:

**Красный свет** - низкий заряд;

**Зелёный свет** - полный заряд.

**ПРИМЕЧАНИЕ!** Индикатор уровня заряда батареи (1) светится только при нажатии кнопки пуска (2) рис.1.

#### 5. УСТАНОВКА СКОБ.

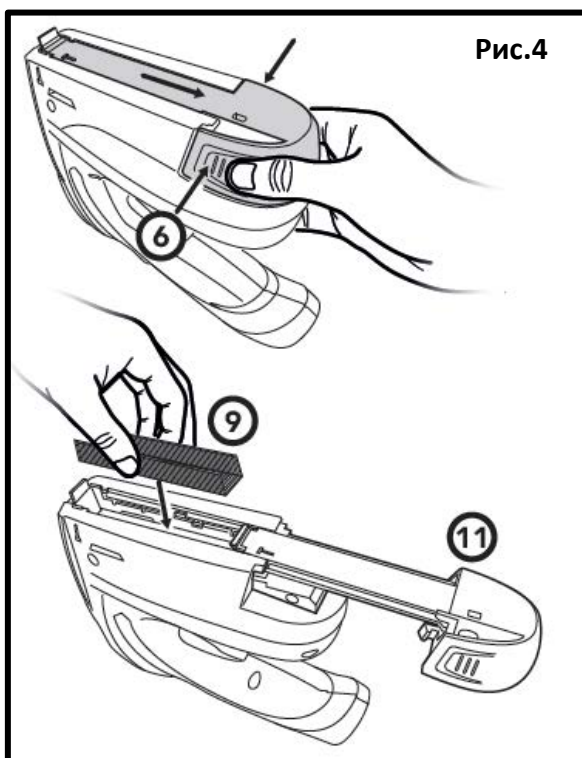


Рис.4

**ОСТОРОЖНО!** Держите руки вдали от кнопки пуска и внимательно следите за тем, чтобы случайно не нажать кнопку пуска.

Переверните инструмент, следя за тем, чтобы не коснуться кнопки пуска (5) рис.1.

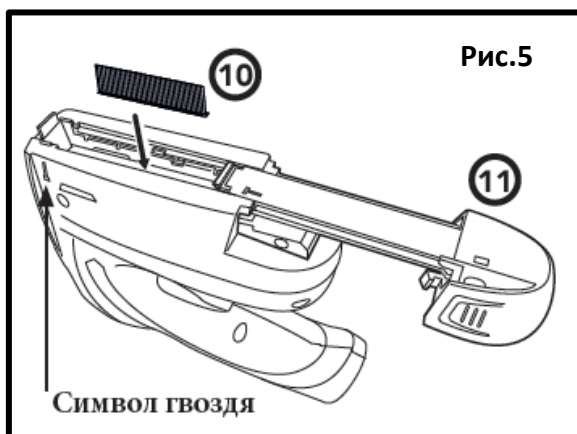
Нажмите на защёлки открытия магазина (6) в конце магазина (11) с обеих сторон и оттяните их назад до упора рис.4.

Установите скобы (9) в желобок магазина.

**ВНИМАНИЕ!** Не устанавливайте в магазин скобы и гвозди одновременно.

Закройте магазин (11) так, чтобы раздался щелчок.

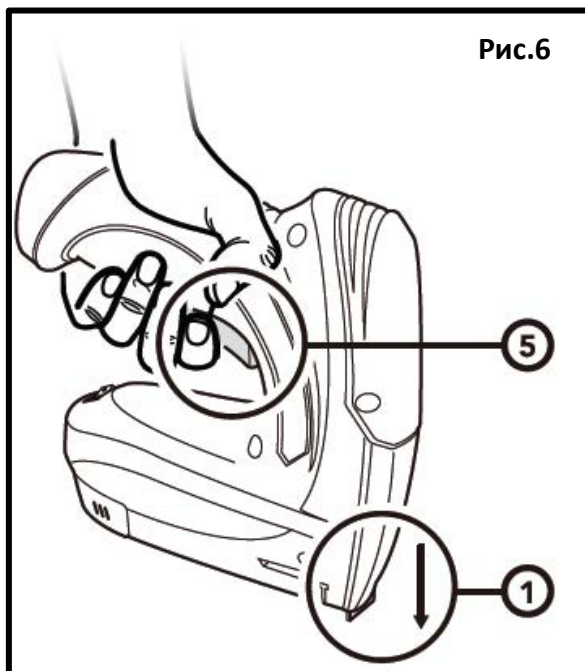
## 6. УСТАНОВКА ГВОЗДЕЙ.



Переверните инструмент, следя за тем, чтобы не коснуться кнопки пуска (5) рис.1. Нажмите на защёлки открытия магазина (6) в конце магазина (11) с обеих сторон и оттяните их назад до упора рис.1 и 5. Установите гвозди (10) в желобок магазина рис.5. **ВАЖНО!** Устанавливайте гвозди (10) только с той стороны, где присутствует изображение символа гвоздя рис.5.

**ВНИМАНИЕ!** Не устанавливайте в магазин скобы и гвозди одновременно. Закройте магазин (11) так, чтобы раздался щелчок.

## 7. ЭКСПЛУАТАЦИЯ ИЗДЕЛИЯ.



**ПРИМЕЧАНИЕ!** Степлер работает при одновременном нажатии на головку степлера (1) и кнопку пуска (5) рис.6. Крепко удерживая степлер за ручку (3), разместите инструмент в желаемом положении и сильно надавите, чтобы нажать на головку степлера (1). Инструмент включен. Переведите выключатель питания (13) рис.1 в положение "ON" (ВКЛ.) Головка степлера (1) теперь нажата; надавите на кнопку пуска (5), чтобы обеспечить выдачу скобы или гвоздя. После выдачи скобы или гвоздя отпустите кнопку пуска (5) и отведите степлер от поверхности, чтобы освободить головку степлера (1).

Переведите выключатель питания (13) в положение "OFF" (ВЫКЛ.)

## 8. ПОИСК И УСТРАНЕНИЕ НЕИСПРАВНОСТЕЙ.

Проблема.	Решение.
Отсутствует питание.	Убедитесь, что батарея заряжена и правильно подключена. Убедитесь, что зарядное устройство исправно. Во время зарядки должен гореть индикатор уровня заряда батареи.
Инструмент не включается.	Батарея могла разрядиться. Проверьте индикатор уровня заряда (см. раздел 4.1 инструкции). При необходимости, зарядите батарею как описано в разделе 4 инструкции. Проверьте количество гвоздей/скоб и заправьте их при необходимости, следуя инструкциям раздела 5 и 6.

Инструмент не работает.	Убедитесь, что вы нажали как на головку степлера, так и на кнопку пуска. Убедитесь, что батарея полностью заряжена. Убедитесь в отсутствии заклинивания скоб или гвоздей.
-------------------------	---

## 9. ИНФОРМАЦИЯ ПО УТИЛИЗАЦИИ.

Электротовары, по истечении срока службы не подлежат утилизации с бытовыми отходами. По возможности, передайте изделие на переработку.

Обратитесь в местную организацию для получения информации о способах утилизации в вашем регионе. В любом случае:

- Не утилизируйте с бытовыми отходами.
- Не сжигайте.
- Не утилизируйте в окружающую среду.
- Не утилизируйте отходы производства электрического и электронного оборудования с не рассортированными муниципальными отходами.

### 9.1. БЕЗОПАСНОЕ ОБРАЩЕНИЕ С АККУМУЛЯТОРНЫМИ БАТАРЕЯМИ.

- Не бросать в огонь и не подвергать деформациям – элементы батарей могут взорваться с выделением токсичных веществ.
- Не допускать короткого замыкания элементов – это может вызвать пожар или ожоги.
- Перед утилизацией извлечь из инструмента батарею. Утилизировать батарею безопасным способом.

### 9.2. ИНФОРМАЦИЯ ПО УТИЛИЗАЦИИ БАТАРЕЙ.

- Не подвергайте батареи деформации, так как может произойти выброс едкого электролита и горючих материалов.
- Не сжигайте – опасность взрыва и выделения токсичных веществ. Не утилизируйте батареи или элементы батарей в заряженном состоянии.
- По истечении срока службы литий-ионные батареи подлежат переработке/утилизации в соответствии с действующим законодательством.

## 10. ХРАНЕНИЕ И ТРАНСПОРТИРОВКА.

### ПРИМЕЧАНИЕ! Риск повреждения!

Ненадлежащее хранение или транспортировка степлера может привести к его повреждению.

Хранение и транспортировка степлера допускается только в чистом, сухом и незамерзающем помещении, где степлер и аккумулятор не подвержены воздействию прямых солнечных лучей. Для хранения и транспортировки степлера и аксессуаров используйте заводскую упаковку. Другие места хранения и способы транспортировки не обеспечивают достаточную защиту степлера, аксессуаров, и особенно контактов.

- Убедитесь, что степлер и аксессуары полностью сухие.
- Всегда храните аксессуары, в заводской упаковке во избежание потери.
- Температура хранения инструмента должна быть от +5°C до +40°C.

## 11. СРОК СЛУЖБЫ И УТИЛИЗАЦИЯ ИЗДЕЛИЯ.

Срок службы изделия 2 года. Указанный срок службы действителен при соблюдении потребителем требований данного руководства по эксплуатации. При полной выработке ресурса изделия необходимо его утилизировать с соблюдением всех норм и правил.

Для этого необходимо обратиться в специализированное предприятие, которое соблюдает все законодательные требования и занимается профессиональной утилизацией.

## 12. ОБЩИЕ УСЛОВИЯ ГАРАНТИЙНОГО ОБСЛУЖИВАНИЯ.

Правовой основой настоящих гарантийных обязательств является действующее законодательство Российской Федерации, в частности Федеральный Закон РФ «О защите прав потребителей» и Гражданский Кодекс РФ часть 2 статьи 451- 491. Условия и ситуации, не оговоренные в настоящих гарантийных обязательствах, разрешаются в соответствии с вышеуказанными законами.

Уважаемый покупатель! Вы приобрели оборудование фирмы RedVerg! Производитель гарантирует бесплатный ремонт оборудования в течение 12 месяцев со дня продажи через торговую сеть при наличии оригинала гарантийного талона установленного образца, а также при правильной эксплуатации изделия согласно прилагаемой инструкции. В течение гарантийного срока владелец имеет право на бесплатный ремонт изделия по неисправностям, которые явились следствием производственных дефектов. Техническое освидетельствование изделия на предмет установления гарантийного случая производится в авторизованных производителем сервисных центрах.

Гарантийный ремонт производится только при наличии гарантийного талона. При отсутствии гарантийного талона, а также при не полностью заполненном талоне, гарантийный ремонт не производится, претензии по качеству не принимаются, при этом гарантийный талон считается недействительным и изымается гарантийной мастерской. Инструмент предоставляется в ремонт в комплекте с рабочими сменными приспособлениями и элементами их крепления. Заменяемые детали переходят в собственность мастерской.

### **Гарантийные обязательства не распространяются на следующие случаи:**

- несоблюдение пользователем предписания инструкции по эксплуатации, ненадлежащее хранение и обслуживание, использование инструмента не по назначению;
- эксплуатация инструмента с признаками неисправности (повышенный шум, вибрация, неравномерное вращение, потеря мощности, снижение оборотов, сильное искрение, запах гари);
- при наличии механических повреждений (трещин, сколов) корпуса или шнура электропитания;
- при наличии повреждений, вызванных действием агрессивных сред и высоких температур или иных внешних факторов, таких как дождь, снег, повышенная влажность и др., например, при коррозии металлических частей;
- при наличии повреждений, вызванных сильным внутренним или внешним загрязнением, попаданием в инструмент инородных тел, например, песка, камней, материалов и веществ, не являющихся отходами, сопровождающими применение инструмента по назначению, ненадлежащим уходом;
- при неисправностях, возникших вследствие перегрузки, повлекшей выход из строя сопряженных или последовательных деталей, например, ротора и статора, а также вследствие несоответствия параметров электросети напряжению, указанному в табличке номиналов;
- при выходе из строя быстроизнашивающихся деталей и комплектующих (угольных щёток, приводных ремней и колес, резиновых уплотнений, сальников, смазки, свечей зажигания, защитных кожухов, направляющих роликов, стволов и т. п.), сменных приспособлений (пилы, ножей, дисков, триммерных головок, форсунок, сварочных наконечников, патронов, подошв, цанг, сверл, буров, шин, цепей, звездочек, болтов, гаек и фланцев крепления, аккумуляторов);
- при вскрытии, попытках самостоятельного ремонта и смазки оборудования, при внесении самостоятельных изменений в конструкцию изделия о чем свидетельствуют, например, заломы на шлицевых частях крепежа корпусных деталей, отсутствующие или недовернутые винты и элементы крепления, щели на корпусе, удлинённый шнур питания;
- при наличии повреждений или изменений серийного номера на оборудовании или в гарантийном талоне, или при их несоответствии;

- при перегреве изделия или не соблюдении требований к составу и качеству топливной смеси, повлекшего выход из строя поршневой группы, к безусловным признакам которого относятся залегание поршневого кольца и/или наличие царапин и потертостей на внутренней поверхности цилиндра и поверхности поршня, разрушение или оплавление опорных подшипников шатуна и поршневого пальца;

- на профилактическое обслуживание (регулировка, чистка, промывка, смазка и прочий уход).  
Срок гарантии продлевается на время нахождения изделия в гарантийном ремонте.

**Товар получен в исправном состоянии, без видимых повреждений, в полной комплектации, проверен в моем присутствии, претензий по качеству товара не имею.**

**С условиями гарантийного обслуживания ознакомлен и согласен:**

Подпись: \_\_\_\_\_

**Адреса гарантийных мастерских уточняйте на сайте: редверг.рф или по телефону горячей линии: 8-800-700-70-77**



**Продукция соответствует требованиям:**

**ТР ТС 004/2011 « О безопасности низковольтного оборудования»;**

**ТР ТС 010/2011 «О безопасности машин и оборудования»;**

**ТР ТС 020/2011 «Электромагнитная совместимость технических средств»;**

**ТР ЕАЭС 037/2016 " Об ограничении применения опасных веществ в изделиях электротехники и радиоэлектроники"**

**Импортер и уполномоченный представитель изготовителя: ООО "ТМК ОптимаТорг" 603002, Россия, г. Нижний Новгород, ул. Марата, д.25.**

**Сделано в КНР.**



**Внимание!** При продаже должны заполняться все поля гарантийного талона. Неполное или неправильное заполнение гарантийного талона может привести к отказу от выполнения гарантийных обязательств.

**С условиями гарантийного обслуживания ознакомлен(а). При покупке изделия было проверено. Претензий к упаковке, комплектации и внешнему виду не имею.**

Подпись покупателя \_\_\_\_\_

**Корешок талона №2** на гарантийный ремонт

(модель \_\_\_\_\_)

Изъят « \_\_\_\_\_ » 20\_\_ г.

Исполнитель \_\_\_\_\_ (подпись) (фамилия, имя, отчество)

**Корешок талона №1** на гарантийный ремонт

(модель \_\_\_\_\_)

Изъят « \_\_\_\_\_ » 20\_\_ г.

Исполнитель \_\_\_\_\_ (подпись) (фамилия, имя, отчество)

### Талон № 1\*

на гарантийный ремонт  
(модель \_\_\_\_\_)

Серийный номер №: \_\_\_\_\_

#### Заполняет торговая организация:

Продан \_\_\_\_\_  
(наименование предприятия - продавца)

Дата продажи \_\_\_\_\_ Место печати

Продавец \_\_\_\_\_  
(подпись)

\_\_\_\_\_ (фамилия, имя, отчество)

\*талон действителен при заполнении

### Талон № 2\*

на гарантийный ремонт  
(модель \_\_\_\_\_)

Серийный номер №: \_\_\_\_\_

#### Заполняет торговая организация:

Продан \_\_\_\_\_  
(наименование предприятия - продавца)

Дата продажи \_\_\_\_\_ Место печати

Продавец \_\_\_\_\_  
(подпись)

\_\_\_\_\_ (фамилия, имя, отчество)

\*талон действителен при заполнении



**Заполняет ремонтное предприятие**

\_\_\_\_\_ (наименование и адрес предприятия)

Исполнитель \_\_\_\_\_ (подпись) \_\_\_\_\_ (фамилия, имя, отчество)

Владелец \_\_\_\_\_ (подпись) \_\_\_\_\_ (фамилия, имя, отчество)

Дата ремонта \_\_\_\_\_ Место печати

Утверждаю \_\_\_\_\_ (должность, подпись)

\_\_\_\_\_ (ФИО руководителя предприятия)

**Заполняет ремонтное предприятие**

\_\_\_\_\_ (наименование и адрес предприятия)

Исполнитель \_\_\_\_\_ (подпись) \_\_\_\_\_ (фамилия, имя, отчество)

Владелец \_\_\_\_\_ (подпись) \_\_\_\_\_ (фамилия, имя, отчество)

Дата ремонта \_\_\_\_\_ Место печати

Утверждаю \_\_\_\_\_ (должность, подпись)

\_\_\_\_\_ (ФИО руководителя предприятия)

**Внимание!** При продаже должны заполняться все поля гарантийного талона. Неполное или неправильное заполнение гарантийного талона может привести к отказу от выполнения гарантийных обязательств.

**С условиями гарантийного обслуживания ознакомлен(а). При покупке изделие было проверено. Претензий к упаковке, комплектации и внешнему виду не имею.**

Подпись покупателя \_\_\_\_\_

**Корешок талона №4 на гарантийный ремонт**

(модель \_\_\_\_\_)

Изъят« \_\_\_\_\_ » 20\_\_ г.

Исполнитель \_\_\_\_\_ (подпись) (фамилия, имя, отчество)

**Корешок талона №3 на гарантийный ремонт**

(модель \_\_\_\_\_)

Изъят« \_\_\_\_\_ » 20\_\_ г.

Исполнитель \_\_\_\_\_ (подпись) (фамилия, имя, отчество)

**Талон № 3\***

на гарантийный ремонт  
(модель \_\_\_\_\_)

Серийный номер №: \_\_\_\_\_

**Заполняет торговая организация:**

Продан \_\_\_\_\_  
(наименование предприятия - продавца)

Дата продажи \_\_\_\_\_ Место печати \_\_\_\_\_

Продавец \_\_\_\_\_  
(подпись)

\_\_\_\_\_ (фамилия, имя, отчество)

\*талон действителен при заполнении

**Талон № 4\***

на гарантийный ремонт  
(модель \_\_\_\_\_)

Серийный номер №: \_\_\_\_\_

**Заполняет торговая организация:**

Продан \_\_\_\_\_  
(наименование предприятия - продавца)

Дата продажи \_\_\_\_\_ Место печати \_\_\_\_\_

Продавец \_\_\_\_\_  
(подпись)

\_\_\_\_\_ (фамилия, имя, отчество)

\*талон действителен при заполнении

**Заполняет ремонтное предприятие**

\_\_\_\_\_ (наименование и адрес предприятия)

Исполнитель \_\_\_\_\_ (подпись) \_\_\_\_\_ (фамилия, имя, отчество)

Владелец \_\_\_\_\_ (подпись) \_\_\_\_\_ (фамилия, имя, отчество)

Дата ремонта \_\_\_\_\_ Место печати

Утверждаю \_\_\_\_\_ (должность, подпись)

\_\_\_\_\_ (ФИО руководителя предприятия)

**Заполняет ремонтное предприятие**

\_\_\_\_\_ (наименование и адрес предприятия)

Исполнитель \_\_\_\_\_ (подпись) \_\_\_\_\_ (фамилия, имя, отчество)

Владелец \_\_\_\_\_ (подпись) \_\_\_\_\_ (фамилия, имя, отчество)

Дата ремонта \_\_\_\_\_ Место печати

Утверждаю \_\_\_\_\_ (должность, подпись)

\_\_\_\_\_ (ФИО руководителя предприятия)